

Catalogue

MÂTS & CROSSES

POUR APPLICATION EXTÉRIEURE

SOCIÉTÉ LYONNAISE DE CONSTRUCTION DE MATÉRIEL D'ÉCLAIRAGE

Créée en 1919 à Villeurbanne, la société "Les Émailleries du Rhône" prend un nouvel essor en 1977, sous l'impulsion de Bernard de Vermont, et devient "SOLYCOME" en s'installant à Vénissieux.

Reprise début 2000 par Marc Moreau et installée sur la zone industrielle de Meyzieu, elle se dote d'un outil industriel performant, de grandes capacités de stockage, tout en profitant de la proximité de plusieurs sous-traitants en peinture ou galvanisation notamment.

A l'origine spécialisée sur le créneau des luminaires résidentiels, SOLYCOME se développe en fabriquant et en commercialisant des ensembles mâts - crosses & luminaires, en aluminium ou en acier, classiques ou décoratifs.

A partir de 2008, une nouvelle phase de développement voit le lancement de gammes d'éclairage extérieur à LED, luminaires, bornes ou pointes lumineuses.

SOLYCOME sait répondre également aux demandes spécifiques des concepteurs, des architectes, des entreprises ou des mairies.



CARTE DES ZONES DE VENT PAR DÉPARTEMENTS/CANTONS

p. 4-5

MÂTS

Mâts cylindriques acier	série PV	p. 6
Mâts cylindriques aluminium	série APV	p. 7
Mâts cylindriques bi-section acier	série PVO	p. 8
Mâts cylindriques bi-section aluminium	série APVO	p. 8
Mâts carrés acier	série PVC	p. 9
Mâts carrés aluminium	série APVC	p. 9
Mâts cylindriques cannelés aluminium	série CYCAL	p. 10
Mâts cylindriques cannelés bi-section aluminium	série CYCAL S	p. 11
Mâts cylindroconiques acier	série CAC	p. 12
Mâts cylindroconiques aluminium	série CAL	p. 12
Mâts octoconiques acier	série C2	p. 13
Mâts cylindriques tri-section acier	série GA	p. 14
Mâts spéciaux et mâts sur-mesure		p. 15

EMBOUTS DÉCORATIFS POUR MÂTS ET CROSSES, EMBOUTS LUMINEUX À LED

p. 16

CROSSES, CROSSETTES, APPLIQUES MURALES, CONSOLES...

Crosses, crossettes, appliques murales, consoles	p. 18-21
Accessoires	p. 22
Accessoires pour suspension jardinières	p. 22
Crosses décoratives et crosses sur-mesure	p. 23

Options

Thermolaquage

L'ensemble de nos produits peut être thermolaqué suivant les teintes de la gamme RAL standard ou de la gamme FUTURA de AKZO NOBEL.

Peinture "bord de mer" sur demande et devis spécifique.

Protection intérieure et extérieure en pied de mât (peinture bitumineuse) sur demande et devis spécifique.

Vernis anti-graffitis sur demande et devis spécifique.

Résine polyuréthane thermodurcissable, transparente, d'aspect lisse et brillant offrant une résistance à la pénétration des graffitis et un nettoyage facilité.

Adaptations et fabrications spéciales

SOLYCOME peut vous fournir sur demande d'autres hauteurs de mâts que celles présentées dans ce catalogue ainsi que d'autres formes de mâts : cintrés, inclinés.

Nous étudions et réalisons en fonction de vos besoins les adaptations nécessaires pour tout type de mât, crosse et/ou luminaire.

Avec l'appui de notre bureau d'études intégré et de nos savoir-faire techniques, nous répondons aux demandes spécifiques des architectes, des entreprises ou des services techniques municipaux pour la création, la fabrication et l'adaptation de tout support dans l'environnement de l'éclairage extérieur et du "mobilier urbain".

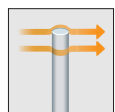


CONCEPTION
ET FABRICATION
FRANÇAISE



Capacités

Les mâts et candélabres d'éclairage public sont calculés selon la norme européenne EN 40-3-2004.



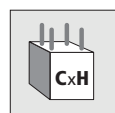
Dans ce catalogue, les valeurs de SCX maximum calculées correspondent à un poids de 15 kg en tête de mât et une saillie maximum (crosse et luminaire) inférieure à 600 mm d'axe mât à axe luminaire.

Pour des poids et/ou saillies supérieurs, nous consulter.

L'adjonction de tout accessoire tel que banderole, guirlande, jardinière ou panneau doit faire l'objet d'une demande préalable et d'un calcul spécifique.

Pour toute adaptation sur des mâts existants, il est nécessaire de vérifier préalablement leur capacité, en poids et en SCX, ainsi que leur état (corrosion en pied de mât), au besoin grâce aux services d'une société spécialisée.

Massifs béton



Les dimensions des massifs (Côté x Hauteur) sont données à titre indicatif, pour une pression à fond de fouille minimum de 2 bars (220 dN), selon la formule d'Andrée et Norsa.

La réalisation des massifs reste sous la responsabilité exclusive du maître d'œuvre. Une note de calcul peut s'avérer nécessaire et doit alors être confiée à un bureau d'études spécialisé.

Marquage CE



Certificat de conformité CE à la norme EN 40 délivré par le CTICM :

Certificat 1166 - CPD - 0031 pour les mâts droit en acier

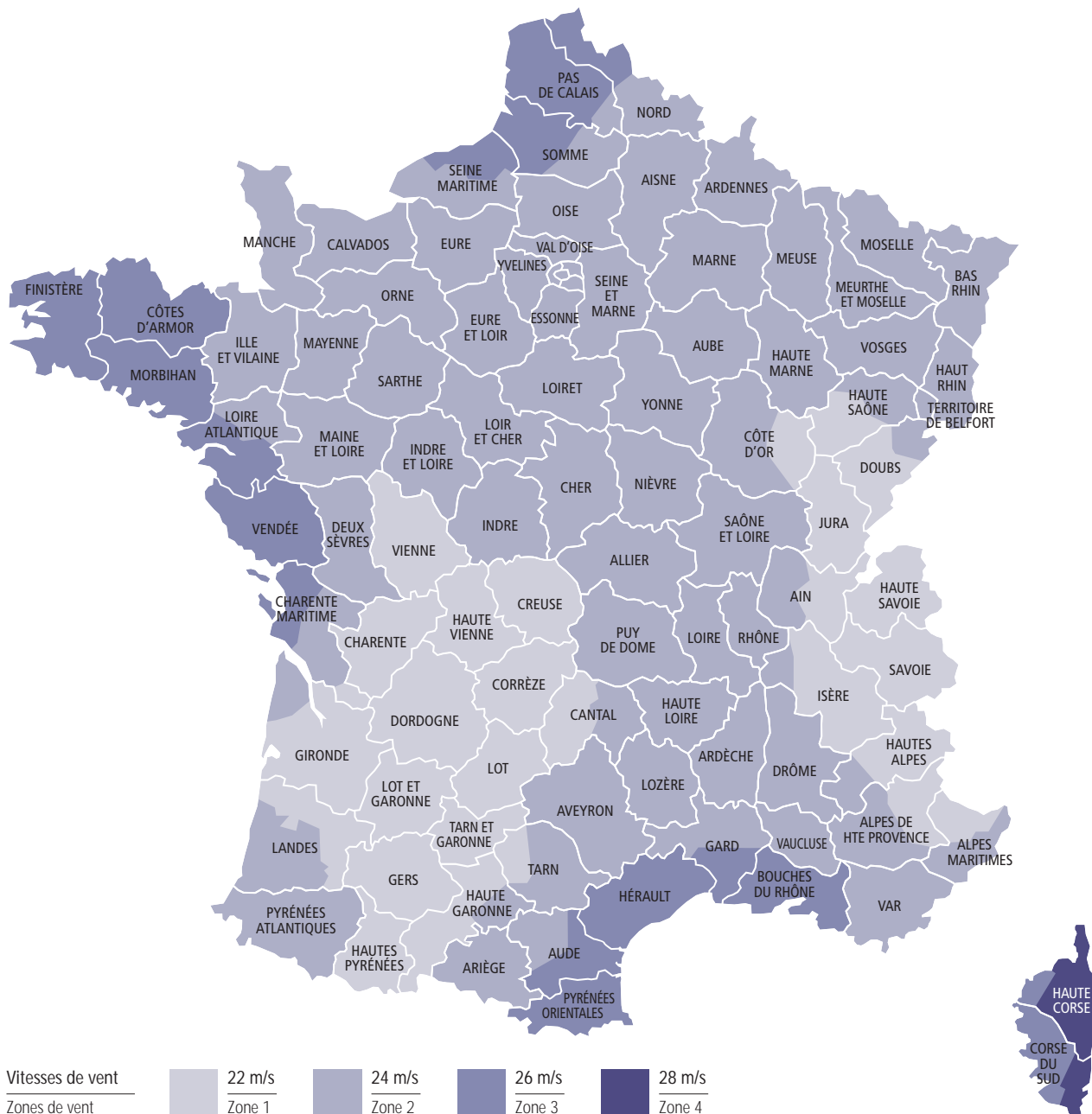
Certificat 1166 - CPD - 0032 pour les mâts droit en aluminium

Certificat 1166 - CPD - 0033 pour les candélabres à crosse en acier

Certificat 1166 - CPD - 0034 pour les candélabres à crosse en aluminium

Carte des zones de vent par départements

selon la norme AFNOR, NF EN 1991-1-4/NA:2008-03



Zones de vent par départements / cantons

FRANCE MÉTROPOLITAINE

Ain (01) :

24 m/s : Bâgé-le-Châtel, Chalamont, Châtillon-sur-Chalaronne, Coligny, Meximieux, Miribel, Montluel, Montrevel-en-Bresse, Pont-de-Vaux, Pont-de-Veyle, Reyrieux, Saint-Triviers-de-Courtes, Saint-Triviers-sur-Moignans, Thoissey, Trévoux, Villars-les-Dombes

22 m/s : Tous les autres cantons

Aisne (02) : 24 m/s

Allier (03) : 24 m/s

Alpes-de-Haute-Provence (04) :

22 m/s : Annot, Barcelonnette, Colmars, Entrevaux, Javie (la), Lauzet-Ubaye (le), Saint-André-les-Alpes, Seyne

24 m/s : Tous les autres cantons

Hautes-Alpes (05) :

24 m/s : Aspres-sur-Buëch, Barceilonnette, Laragne-Montéglin, Orpierre, Ribiers, Rosans, Serres, Tallard, Veynes

22 m/s : Tous les autres cantons

Alpes-Maritimes (06) :

22 m/s : Guillaumes, Puget-Théniers, Saint-Étienne-de-Tinée, Saint-Martin-Vésubie, Saint-Sauveur-sur-Tinée, Villars-sur-Var

24 m/s : Tous les autres cantons

Ardèche (07) : 24 m/s

Ardennes (08) : 24 m/s

Ariège (09) : 24 m/s

Aube (10) : 24 m/s

Aude (11) :

24 m/s : Alaigne, Alzonne, Belpech, Carcassonne (tous cantons), Castelnaudary (tous cantons), Chalabre, Conques-sur-Orbiel, Fanjeux, Limoux, Mas-Cabardès, Montréal, Saissac, Salles-sur-l'Hers

26 m/s : Tous les autres cantons

Aveyron (12) : 24 m/s

Bouches-du-Rhône (13) : 26 m/s

Calvados (14) : 24 m/s

Cantal (15) :

24 m/s : Allanche, Chaudes-Aigues, Condat, Massiac, Murat, Pierrefort, Ruynes-en-Margeride, Saint-Flour (tous cantons)

22 m/s : Tous les autres cantons

Charente (16) : 22 m/s :

Charente-Maritime (17) :

22 m/s : Montendre, Montguyon, Montlieu-la-Garde

24 m/s : Archiac, Aulnay, Burie, Cozes, Gémocac, Jonzac, Loulay, Matha, Mirambeau, Pons, Saintes (tous cantons), Saint-Genis-de-Saintonge, Saint-Hilaire-de-Villefranche, Saint-Jean-d'Angély, Saint-Porchaire, Saint-Savinien, Saujon, Tonnay-Boutonne,

26 m/s : Tous les autres cantons

Cher (18) : 24 m/s

Corrèze (19) : 22 m/s

Corse-du-Sud (2A) :

28 m/s : Bonifacio, Figari, Levie, Porto-Vecchio, Serra-di-Scopamène

26 m/s : Tous les autres cantons

Haute-Corse (2B) :

26 m/s : Belgodère, Calenzana, Calvi, Île-Rousse (l')

28 m/s : Tous les autres cantons

Côte-d'Or (21) :

22 m/s : Auxonne, Chenôve, Dijon (tous cantons), Fontaine-Française, Fontaine-les-Dijon, Genlis, Grancey-le-Château-Neuveville, Is-sur-Tille, Mirebeau-sur-Bèze, Pontallier-sur-Saône, Saint-Jean-de-Losne, Saint-Seine-l'Abbaye, Selongey

24 m/s : Tous les autres cantons

Côtes-d'Armor (22) : 26 m/s

Creuse (23) : 22 m/s

Dordogne (24) : 22 m/s

Doubs (25) :

24 m/s : Audincourt, Clerval, Etupes, Hérimoncourt, Isle-sur-le-Doubs (l'), Maiche, Montbéliard (tous cantons), Pont-de-Roide, Saint-Hippolyte, Sochaux, Valentigney

22 m/s : Tous les autres cantons

Drôme (26) : 24 m/s

Eure (27) : 24 m/s

Eure-et-Loir (28) : 24 m/s

Finistère (29) : 26 m/s

Gard (30) :

26 m/s : Aigues-Mortes, Aimargues, Aramon, Beaucaire, Bouillargues, Saint-Gilles, Marguerittes, Nîmes (tous cantons), Quissac, Saint-Mamert-du-Gard, Sommières, Vauvert

24 m/s : Tous les autres cantons

Haute-Garonne (31) :

24 m/s : Auterive, Caraman, Cintegabelle, Lanta, Montgiscard, Nailloux, Revel, Villefranche-de-Lauragais

22 m/s : Tous les autres cantons

Gers (32) : 22 m/s

Gironde (33) :

24 m/s : Castelnau-de-Médoc, Lesparre-Médoc, Pauillac, Saint-Laurent-Médoc, Saint-Vivien-de-Médoc

22 m/s : Tous les autres cantons

Hérault (34) : 26 m/s

Ille-et-Vilaine (35) : 24 m/s

Indre (36) : 24 m/s

Indre-et-Loire (37) : 24 m/s

Isère (38) :

24 m/s : Beaurepaire, Heyrieux, Saint-Jean-de-Bournay

22 m/s : Tous les autres cantons

Jura (39) : 22 m/s

Landes (40) :

24 m/s : Amou, Castets, Dax (tous cantons), Montfort-en-Chalosse, Mugron, Peyrehorade, Pouillon, Saint-Martin-de-Seignanx, Saint-Vincent-de-Tyrosse, Soustons, Tartas (tous cantons)

22 m/s : Tous les autres cantons

Loir-et-Cher (41) : 24 m/s

Loire (42) : 24 m/s

Haute-Loire (43) : 24 m/s

Loire-Atlantique (44) :

24 m/s : Ancenis, Blain, Châteaubriant, Derval, Guémené-Penfao, Ligné, Moisdon-la-Rivière, Nort-sur-Erdre, Nozay, Riaillé, Rougé, Saint-Julien-de-Vouvantes, Saint-Marc-la-Jaille, Saint-Nicolas-de-Redon, Varades

26 m/s : Tous les autres cantons

Loiret (45) : 24 m/s

Lot (46) : 22 m/s

Lot-et-Garonne (47) : 22 m/s

Lozère (48) : 24 m/s

Maine-et-Loire (49) : 24 m/s

Manche (50) : 24 m/s

Marne (51) : 24 m/s

Haute-Marne (52) : 24 m/s

Mayenne (53) : 24 m/s

Meurthe-et-Moselle (54) : 24 m/s

Meuse (55) : 24 m/s

Morbihan (56) : 26 m/s

Moselle (57) : 24 m/s

Nièvre (58) : 24 m/s

Nord (59) :

24 m/s : Arleux, Anzin, Avesnes-sur-Helpe (tous cantons), Bavay, Berlaimont, Bouchain, Cambrai (tous cantons), Carnières, Cateau-Cambrésis (le), Clary, Condé-sur-l'Escaut, Denain, Douai (tous cantons), Hautmont, Landrecies, Marchiennes, Marcoing, Maubeuge (tous cantons), Solre-le-Château, Orchies, Quesnoy (le) (tous cantons), Saint-Amand-les-Eaux (tous cantons), Solesmes, Trélon, Valenciennes (tous cantons)

26 m/s : Tous les autres cantons

Oise (60) : 24 m/s

Orne (61) : 24 m/s

Pas-de-Calais (62) :

24 m/s : Bapaume, Bertincourt, Croisilles, Marquion, Vitry-en-Artois

26 m/s : Tous les autres cantons

Puy-de-Dôme (63) : 24 m/s

Pyrénées-Atlantiques (64) : 24 m/s

Hautes-Pyrénées (65) : 22 m/s

Pyrénées-Orientales (66) : 26 m/s

Bas-Rhin (67) : 24 m/s

Haut-Rhin (68) : 24 m/s

Rhône (69) : 24 m/s

Haute-Saône (70) :

22 m/s : Autrey-lès-Gray, Champlitte, Dampierre-sur-Salon, Fresne-Saint-Mamès, Gray, Gy, Marnay, Montbozon, Pesmes, Rioz, Scey-sur-Saône-et-Saint-Albin

24 m/s : Tous les autres cantons

Saône-et-Loire (71) : 24 m/s

Sarthe (72) : 24 m/s

Savoie (73) : 22 m/s

Haute-Savoie (74) : 22 m/s

Paris (75) : 24 m/s

Seine-Maritime (76) :

26 m/s : Bacqueville-en-Caux, Blangy-sur-Bresle, Cany-Barville, Eu, Dieppe (tous cantons), Envermeu, Fontaine-le-Dun, Offranville, Saint-Valery-en-Caux

24 m/s : Tous les autres cantons

Seine-et-Marne (77) : 24 m/s

Yvelines (78) : 24 m/s

Deux-Sèvres (79) : 24 m/s

Somme (80) :

24 m/s : Ailly-sur-Noye, Albert, Bray-sur-Somme, Chaulnes, Combles, Ham, Montdidier, Moreil, Nesle, Péronne, Roisel, Rosières-en-Santerre, Roye

26 m/s : Tous les autres cantons

Tarn (81) :

22 m/s : Cadalen, Castelnau-de-Montmiral, Cordes-sur-Ciel, Gaillac, Graulhet, Lavaur, Lisle-sur-Tarn, Rabastens, Saint-Paul-Cap-de-Joux, Salvagnac, Vaour

24 m/s : Tous les autres cantons

Tarn-et-Garonne (82) : 22 m/s

Var (83) : 24 m/s

Vaucluse (84) : 24 m/s

Vendée (85) : 26 m/s

Vienne (86) : 22 m/s

Haute-Vienne (87) : 22 m/s

Vosges (88) : 24 m/s

Yonne (89) : 24 m/s

Territoire de Belfort (90) : 24 m/s

Essonne (91) : 24 m/s

Hauts-de-Seine (92) : 24 m/s

Seine-Saint-Denis (93) : 24 m/s

Val-de-Marne (94) : 24 m/s

Val-d'Oise (95) : 24 m/s

DÉPARTEMENTS D'OUTRE-MER

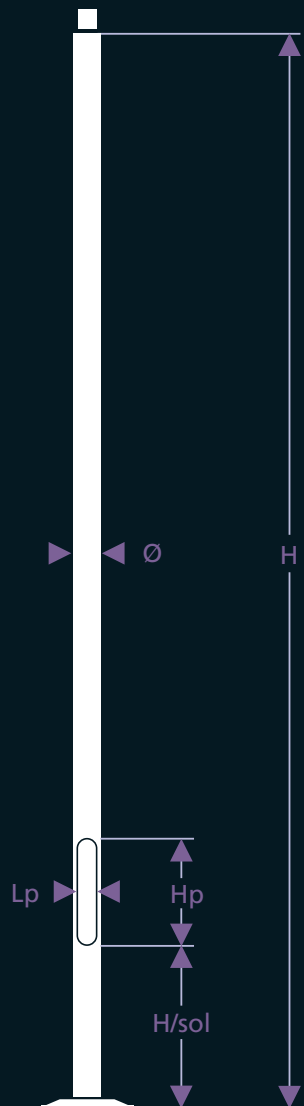
Guyane : 17 m/s

Martinique : 32 m/s

Réunion : 34 m/s

Guadeloupe : 36 m/s

SÉRIE
PV



	Diamètre	Hauteur	Embout Ø x h en mm	Porte			Scellements		
	Ø en mm	H en m		Lp en mm	Hp en mm	H/sol en mm	Entraxe en mm	Tiges en mm	Semelle en mm
PV 76	76	2 à 4,5	60 x 70	65	350	500	200	18 x 400	270 x 270
PV 90	90	2 à 5	60 x 70	80	350	500	200	18 x 400	270 x 270
PV 102	102	1,5 à 6	60 x 70	85	350	500	200	18 x 400	270 x 270
PV 114	114	3 à 6	60 x 70	85	350	500	200	18 x 400	270 x 270

CODE	DÉSIGNATION	H en m	22 m/s		24 m/s		26 m/s		28 m/s		34 m/s		Massif C x H en mm
			CAT. I	CAT. II	CAT. I	CAT. II	CAT. I	CAT. II	CAT. I	CAT. II	CAT. I	CAT. II	
S106600	PV76 200/60	2 m	0,78	0,86	0,68	0,78	0,58	0,67	0,50	0,58	0,39	0,49	0,4 x 0,4
S106700	PV76 220/60	2,2 m	0,69	0,79	0,60	0,70	0,51	0,60	0,44	0,51	0,30	0,35	0,4 x 0,4
S106800	PV76 250/60	2,5 m	0,57	0,67	0,50	0,59	0,43	0,50	0,36	0,43	0,24	0,28	0,4 x 0,4
S106900	PV76 300/60	3 m	0,43	0,50	0,37	0,44	0,31	0,37	0,26	0,31	0,16	0,19	0,4 x 0,4
S107000	PV76 320/60	3,2 m	0,37	0,46	0,32	0,40	0,27	0,33	0,22	0,27	0,13	0,16	0,4 x 0,4
S107100	PV76 350/60	3,5 m	0,33	0,38	0,27	0,33	0,21	0,27	0,17	0,22	0,09	0,12	0,4 x 0,4
S107200	PV76 400/60	4 m	0,22	0,27	0,17	0,23	0,12	0,18	0,09	0,14	0,03	0,06	0,4 x 0,4
S107300	PV76 450/60	4,5 m	0,12	0,17	0,09	0,14	0,06	0,10	0,03	0,07	-	-	0,4 x 0,4
S107900	PV90 200/60	2 m	1,42	1,59	1,25	1,43	1,08	1,24	0,94	1,08	0,66	0,76	0,4 x 0,5
S108000	PV90 220/60	2,2 m	1,28	1,44	1,13	1,30	0,98	1,12	0,85	0,98	0,59	0,68	0,4 x 0,5
S108100	PV90 250/60	2,5 m	1,12	1,26	0,98	1,13	0,84	0,97	0,73	0,84	0,50	0,58	0,4 x 0,5
S108200	PV90 300/60	3 m	0,90	1,02	0,78	0,91	0,66	0,77	0,57	0,66	0,38	0,44	0,4 x 0,5
S108300	PV90 320/60	3,2 m	0,81	0,94	0,70	0,83	0,59	0,71	0,51	0,60	0,33	0,40	0,4 x 0,5
S108400	PV90 350/60	3,5 m	0,71	0,83	0,61	0,73	0,51	0,62	0,44	0,52	0,28	0,34	0,4 x 0,5
S108500	PV90 400/60	4 m	0,53	0,66	0,45	0,59	0,37	0,48	0,31	0,41	0,19	0,25	0,4 x 0,5
S108600	PV90 450/60	4,5 m	0,41	0,50	0,34	0,44	0,27	0,35	0,22	0,29	0,13	0,17	0,4 x 0,5
S108700	PV90 500/60	5 m	0,28	0,37	0,23	0,32	0,18	0,25	0,14	0,20	0,07	0,10	0,4 x 0,5
S109500	PV102 150/60	1,5 m	2,52	2,73	2,23	2,53	1,94	2,20	1,70	1,94	1,21	1,38	0,4 x 0,6
S109600	PV102 200/60	2 m	2,08	2,30	1,83	2,09	1,58	1,81	1,38	1,59	0,97	1,11	0,4 x 0,6
S109700	PV102 220/60	2,2 m	1,93	2,15	1,70	1,95	1,47	1,68	1,28	1,47	0,89	1,02	0,4 x 0,6
S109800	PV102 250/60	2,5 m	1,73	1,97	1,52	1,75	1,31	1,51	1,14	1,31	0,79	0,91	0,4 x 0,6
S109900	PV102 300/60	3 m	1,47	1,69	1,28	1,48	1,09	1,26	0,94	1,09	0,64	0,74	0,4 x 0,6
S110000	PV102 350/60	3,5 m	1,22	1,45	1,06	1,25	0,90	1,06	0,77	0,91	0,52	0,61	0,4 x 0,6
S110100	PV102 400/60	4 m	0,96	1,22	0,83	1,05	0,70	0,88	0,60	0,76	0,40	0,50	0,4 x 0,6
S110200	PV102 450/60	4,5 m	0,78	0,96	0,67	0,83	0,56	0,70	0,47	0,59	0,31	0,38	0,4 x 0,6
S110300	PV102 500/60	5 m	0,61	0,79	0,52	0,67	0,43	0,55	0,36	0,46	0,23	0,29	0,4 x 0,6
S110400	PV102 550/60	5,5 m	0,46	0,61	0,39	0,51	0,32	0,41	0,26	0,34	0,17	0,21	0,4 x 0,6
S110500	PV102 600/60	6 m	0,36	0,48	0,30	0,40	0,24	0,32	0,19	0,26	0,12	0,15	0,4 x 0,6
S022300	PV114 300/60	3 m	1,60	1,85	1,40	1,62	1,20	1,39	1,04	1,20	0,72	0,83	0,4 x 0,6
S022400	PV114 350/60	3,5 m	1,34	1,59	1,17	1,38	1,00	1,17	0,86	1,01	0,59	0,69	0,4 x 0,6
S022500	PV114 400/60	4 m	1,07	1,35	0,93	1,17	0,79	0,99	0,68	0,85	0,46	0,57	0,4 x 0,6
S022600	PV114 500/60	5 m	0,73	0,91	0,62	0,78	0,51	0,65	0,44	0,55	0,30	0,36	0,4 x 0,6
S022700	PV114 600/60	6 m	0,45	0,60	0,38	0,50	0,31	0,40	0,26	0,33	0,18	0,21	0,4 x 0,6

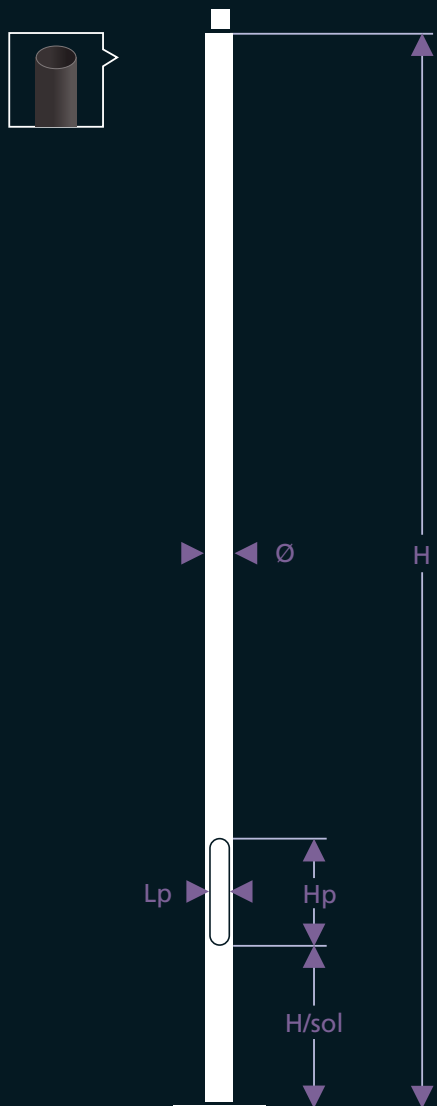
SCX maximum admissible calculé pour un poids de 15 kg en tête de mât et une saillie crose + luminaire < à 600 mm d'axe à axe. Pour d'autres spécifications, nous consulter.

- Autres hauteurs et diamètres de mâts sur demande.
- Adaptation pour tout type de luminaire et de crose.

- OPTIONS :**
- Thermolaquage couleur RAL
 - Porte à vis "inviolable"
 - Vernis anti-graffitis

SÉRIE
APV

	Diamètre	Hauteur	Embout Ø x h en mm	Porte			Scellements		
	Ø en mm	H en m		Lp en mm	Hp en mm	H/sol en mm	Entraxe en mm	Tiges en mm	Semelle en mm
APV 90	90	1 à 4,5	60 x 70	60	350	500	200	18 x 400	270 x 270
APV 100	100	2,5 à 6	60 x 70	70	350	500	200	18 x 400	270 x 270
APV 115	115	3 à 6	60 x 70	75	350	500	200	18 x 400	270 x 270



CODE	DÉSIGNATION	H en m	22 m/s		24 m/s		26 m/s		28 m/s		34 m/s		Massif C x H en m
			CAT. I	CAT. II	CAT. I	CAT. II	CAT. I	CAT. II	CAT. I	CAT. II	CAT. I	CAT. II	
S114900	APV90 100/60	1 m	1,59	1,80	1,41	1,60	1,23	1,40	1,09	1,23	0,77	0,88	0,4 x 0,4
S115000	APV90 200/60	2 m	0,97	1,11	0,84	0,97	0,71	0,83	0,62	0,71	0,42	0,49	0,4 x 0,4
S115100	APV90 250/60	2,5 m	0,75	0,89	0,65	0,76	0,55	0,63	0,47	0,55	0,31	0,36	0,4 x 0,4
S115200	APV90 300/60	3 m	0,58	0,70	0,50	0,60	0,42	0,50	0,35	0,42	0,22	0,27	0,4 x 0,4
S115300	APV90 320/60	3,2 m	0,53	0,63	0,45	0,54	0,37	0,45	0,31	0,38	0,19	0,23	0,4 x 0,4
S115400	APV90 350/60	3,5 m	0,45	0,54	0,38	0,46	0,31	0,38	0,25	0,31	0,15	0,19	0,4 x 0,4
S115500	APV90 400/60	4 m	0,32	0,42	0,26	0,35	0,20	0,28	0,16	0,22	0,08	0,12	0,4 x 0,4
S115600	APV90 450/60	4,5 m	0,22	0,30	0,17	0,24	0,12	0,18	0,09	0,13	0,03	0,06	0,4 x 0,4
S116800	APV100 250/60	2,5 m	1,18	1,38	1,03	1,20	0,88	1,02	0,76	0,88	0,52	0,60	0,4 x 0,5
S116900	APV100 300/60	3 m	0,97	1,13	0,84	0,98	0,71	0,83	0,61	0,71	0,41	0,47	0,4 x 0,5
S117000	APV100 320/60	3,2 m	0,88	1,04	0,76	0,90	0,64	0,76	0,55	0,65	0,36	0,43	0,4 x 0,5
S117100	APV100 350/60	3,5 m	0,78	0,93	0,67	0,80	0,56	0,67	0,48	0,57	0,31	0,37	0,4 x 0,5
S117200	APV100 400/60	4 m	0,59	0,76	0,50	0,65	0,41	0,54	0,35	0,45	0,22	0,28	0,4 x 0,5
S117300	APV100 450/60	4,5 m	0,45	0,58	0,38	0,49	0,31	0,40	0,25	0,33	0,15	0,20	0,4 x 0,5
S117400	APV100 500/60	5 m	0,33	0,45	0,27	0,37	0,21	0,29	0,17	0,23	0,10	0,13	0,4 x 0,5
S117600	APV100 550/60	5,5 m	0,23	0,31	0,18	0,25	0,13	0,19	0,10	0,14	0,05	0,07	0,4 x 0,5
S117500	APV100 600/60	6 m	0,15	0,22	0,11	0,17	0,07	0,12	0,04	0,08	-	-	0,4 x 0,5
S090000	APV115 300/60	3 m	1,34	1,55	1,17	1,35	1,00	1,15	0,86	1,00	0,59	0,68	0,4 x 0,5
S091000	APV115 350/60	3,5 m	1,11	1,30	0,96	1,13	0,81	0,96	0,70	0,83	0,48	0,56	0,4 x 0,5
S092000	APV115 400/60	4 m	0,81	1,02	0,70	0,88	0,59	0,74	0,50	0,63	0,34	0,42	0,4 x 0,5
S093000	APV115 500/60	5 m	0,55	0,71	0,47	0,60	0,39	0,49	0,32	0,41	0,22	0,27	0,4 x 0,5
S094000	APV115 600/60	6 m	0,31	0,42	0,26	0,35	0,21	0,28	0,17	0,22	0,11	0,14	0,4 x 0,5

SCX maximum admissible calculé pour un poids de 15 kg en tête de mât et une saillie crose + luminaire < à 600 mm d'axe à axe. Pour d'autres spécifications, nous consulter.

- Autres hauteurs et diamètres de mâts sur demande.
- Adaptation pour tout type de luminaire et de crose.

- OPTIONS :**
- Thermolaquage couleur RAL
 - Porte à vis "inviolable"
 - Protection en pied de mât par application de peinture bitumineuse
 - Vernis anti-graffitis

MÂTS CYLINDRIQUES BI-SECTION

ACIER GALVANISÉ

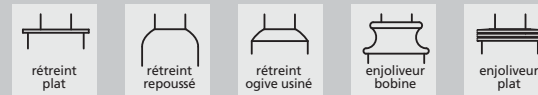
SÉRIE PVO

	Diamètres		Hauteurs		Embout Ø x h en mm	Porte			Scellements		
	Ø1 en mm	Ø2	H en m	H1		Lp en mm	Hp en mm	H/sol en mm	Entraxe en mm	Tiges en mm	Semelle en mm
PVO 140	140	90	3,5 à 5	1,2	60 x 70	85	350	500	200	18 x 400	270 x 270

CODE	DÉSIGNATION	H en m	22 m/s		24 m/s		26 m/s		28 m/s		34 m/s		Massif C x H en m
			CAT. I	CAT. II	CAT. I	CAT. II	CAT. I	CAT. II	CAT. I	CAT. II	CAT. I	CAT. II	
S057000	PVO 350	3,5 m	1,55	1,82	1,35	1,59	1,15	1,36	1,00	1,17	0,68	0,80	0,4 x 0,7
S057100	PVO 400	4 m	1,26	1,56	1,09	1,36	0,92	1,16	0,79	0,99	0,54	0,67	0,4 x 0,7
S057200	PVO 450	4,5 m	1,04	1,30	0,90	1,12	0,76	0,94	0,65	0,80	0,43	0,53	0,4 x 0,7
S057300	PVO 500	5 m	0,87	1,09	0,74	0,93	0,61	0,77	0,52	0,66	0,34	0,42	0,4 x 0,7

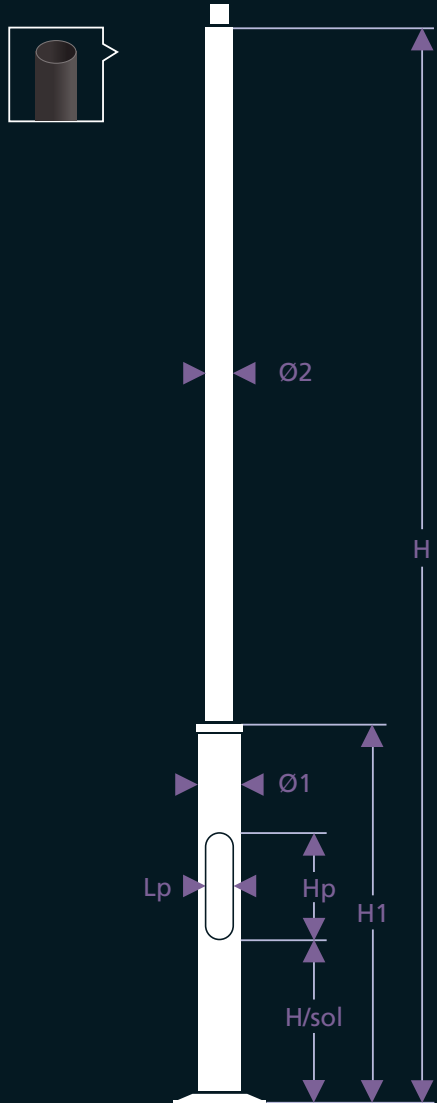
SCX maximum admissible calculé pour un poids de 15 kg en tête de mât et une saillie crosse + luminaire < à 600 mm d'axe à axe. Pour d'autres spécifications, nous consulter.

- Possibilité de rétreint plat rondelle soudée ou rétreint repoussé sur version galvanisée.
- Possibilité de rétreint ogive usiné, ou enjoliveur décoratif forme bobine ou plat sur version thermolaquée.



- Autres hauteurs et diamètres de mâts sur demande.
- Adaptation pour tout type de luminaire et de crosse.

- OPTIONS :**
- Thermolaquage couleur RAL
 - Porte à vis "inviolable"
 - Vernis anti-graffitis



ALUMINIUM

SÉRIE APVO

	Diamètres		Hauteurs		Embout Ø x h en mm	Porte			Scellements		
	Ø1 en mm	Ø2	H en m	H1		Lp en mm	Hp en mm	H/sol en mm	Entraxe en mm	Tiges en mm	Semelle en mm
APVO 140	140	90	3,5 à 4,5	1,2	60 x 70	85	350	500	200	18 x 400	270 x 270

CODE	DÉSIGNATION	H en m	22 m/s		24 m/s		26 m/s		28 m/s		34 m/s		Massif C x H en m
			CAT. I	CAT. II	CAT. I	CAT. II	CAT. I	CAT. II	CAT. I	CAT. II	CAT. I	CAT. II	
S058600	APVO 350	3,5 m	0,82	0,95	0,71	0,83	0,60	0,71	0,52	0,61	0,36	0,42	0,4 x 0,6
S058700	APVO 400	4 m	0,60	0,76	0,52	0,66	0,44	0,56	0,38	0,47	0,25	0,31	0,4 x 0,6
S058800	APVO 450	4,5 m	0,45	0,57	0,39	0,49	0,33	0,41	0,27	0,34	0,18	0,22	0,4 x 0,6

SCX maximum admissible calculé pour un poids de 15 kg en tête de mât et une saillie crosse + luminaire < à 600 mm d'axe à axe. Pour d'autres spécifications, nous consulter.

- Possibilité de rétreint plat rondelle soudée ou enjoliveur décoratif forme bobine ou plat



- Autres hauteurs et diamètres de mâts sur demande.
- Adaptation pour tout type de luminaire et de crosse.

- OPTIONS :**
- Thermolaquage couleur RAL
 - Porte à vis "inviolable"
 - Protection en pied de mât par application de peinture bitumineuse
 - Vernis anti-graffitis

SÉRIE
PVC

	Section	Hauteur	Embout	Porte			Scellements		
	Ø en mm	H en m	Ø x h en mm	Lp en mm	Hp en mm	H/sol en mm	Entraxe en mm	Tiges en mm	Semelle en mm
PVC 80	80	3,2 à 4	60 x 70	72	350	500	200	18 x 400	270 x 270
PVC 100	100	3 à 5	60 x 70	92	350	500	200	18 x 400	270 x 270

CODE	DÉSIGNATION	H en m	22 m/s		24 m/s		26 m/s		28 m/s		34 m/s		Massif C x H en m
			CAT. I	CAT. II	CAT. I	CAT. II	CAT. I	CAT. II	CAT. I	CAT. II	CAT. I	CAT. II	
S125600	PVC 80 320	3,2 m	0,92	1,12	0,78	0,95	0,64	0,78	0,52	0,65	0,27	0,37	0,4 x 0,6
S125900	PVC 80 350	3,5 m	0,80	0,96	0,66	0,81	0,52	0,66	0,41	0,53	0,19	0,27	0,4 x 0,6
S126200	PVC 80 400	4 m	0,54	0,75	0,43	0,61	0,32	0,47	0,22	0,36	0,03	0,13	0,4 x 0,6
S129100	PVC 100 300	3 m	1,27	1,48	1,11	1,31	0,92	1,09	0,76	0,92	0,44	0,55	0,4 x 0,7
S129200	PVC 100 350	3,5 m	0,96	1,18	0,83	1,03	0,66	0,83	0,53	0,68	0,25	0,35	0,4 x 0,7
S129300	PVC 100 400	4 m	0,69	0,95	0,55	0,78	0,41	0,61	0,30	0,47	0,06	0,18	0,4 x 0,7
S129400	PVC 100 450	4,5 m	0,48	0,68	0,35	0,53	0,22	0,38	0,12	0,26	-	-	0,4 x 0,7
S129500	PVC 100 500	5 m	0,26	0,46	0,15	0,32	0,04	0,18	-	0,08	-	-	0,4 x 0,7

SCX maximum admissible calculé pour un poids de 15 kg en tête de mât et une saillie crosse + luminaire < à 600 mm d'axe à axe. Pour d'autres spécifications, nous consulter.

- Autres hauteurs et sections de mâts sur demande.
- Adaptation pour tout type de luminaire et de crosse.

- OPTIONS :**
- Thermolaquage couleur RAL
 - Porte à vis "inviolable"
 - Vernis anti-graffitis

ALUMINIUM

SÉRIE
APVC

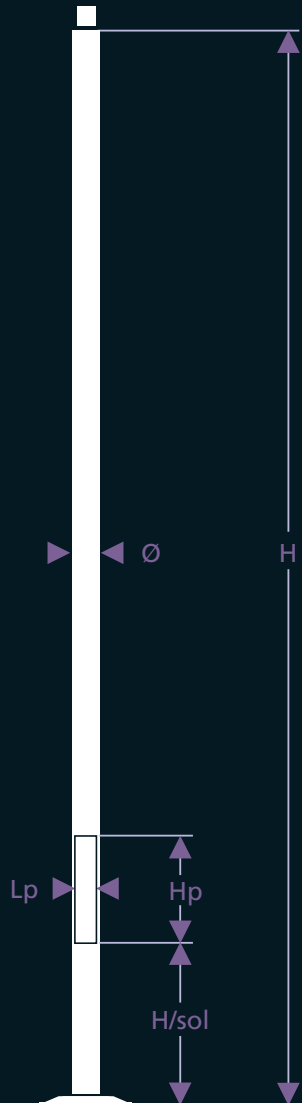
	Section	Hauteur	Embout	Porte			Scellements		
	Ø en mm	H en m	Ø x h en mm	Lp en mm	Hp en mm	H/sol en mm	Entraxe en mm	Tiges en mm	Semelle en mm
APVC 80	80	3,2 à 4	60 x 70	72	350	500	200	18 x 400	270 x 270
APVC 100	100	3,5 à 5	60 x 70	92	350	500	200	18 x 400	270 x 270

CODE	DÉSIGNATION	H en m	22 m/s		24 m/s		26 m/s		28 m/s		34 m/s		Massif C x H en m
			CAT. I	CAT. II	CAT. I	CAT. II	CAT. I	CAT. II	CAT. I	CAT. II	CAT. I	CAT. II	
S129900	APVC 80 320	3,2 m	0,51	0,63	0,40	0,51	0,30	0,39	0,20	0,28	-	-	0,4 x 0,6
S130200	APVC 80 350	3,5 m	0,32	0,49	0,25	0,38	0,18	0,27	0,09	0,17	-	-	0,4 x 0,6
S130500	APVC 80 400	4 m	0,20	0,30	0,12	0,21	0,04	0,12	-	-	-	-	0,4 x 0,6
S128300	APVC 100 350	3,5 m	0,98	1,25	0,83	1,05	0,68	0,85	0,54	0,69	-	-	0,4 x 0,6
S128400	APVC 100 400	4 m	0,75	0,98	0,61	0,81	0,47	0,64	0,37	0,50	-	-	0,4 x 0,6
S128500	APVC 100 450	4,5 m	0,52	0,73	0,42	0,59	0,32	0,45	0,22	0,34	-	-	0,4 x 0,6
S128600	APVC 100 500	5 m	0,38	0,52	0,28	0,41	0,18	0,30	0,10	0,20	-	-	0,4 x 0,6

SCX maximum admissible calculé pour un poids de 15 kg en tête de mât et une saillie crosse + luminaire < à 600 mm d'axe à axe. Pour d'autres spécifications, nous consulter.

- Autres hauteurs et sections de mâts sur demande.
- Adaptation pour tout type de luminaire et de crosse.

- OPTIONS :**
- Thermolaquage couleur RAL
 - Porte à vis "inviolable"
 - Protection en pied de mât par application de peinture bitumineuse
 - Vernis anti-graffitis

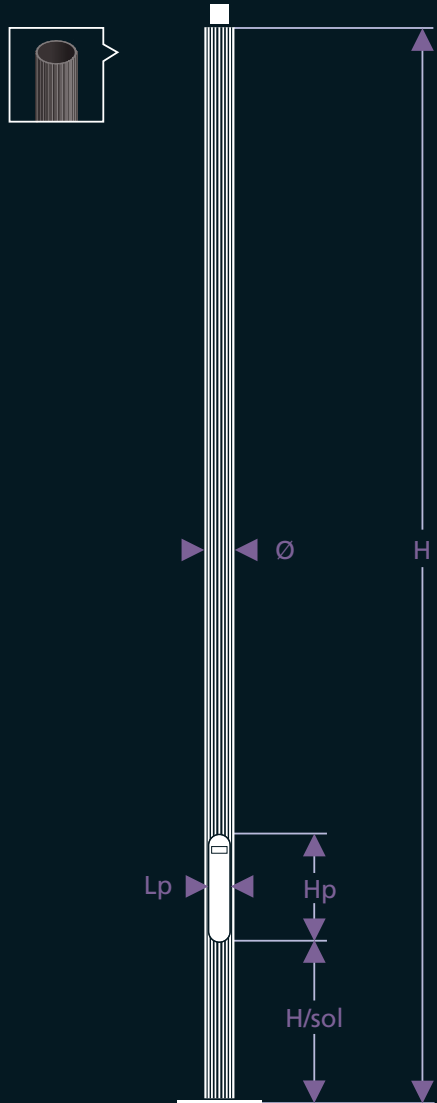


SÉRIE
CYCAL

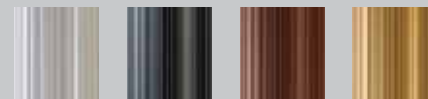
	Diamètre	Hauteur	Embout	Porte			Scellements		
	Ø en mm	H en m		Lp en mm	Hp en mm	H/sol en mm	Entraxe en mm	Tiges en mm	Semelle en mm
CYCAL	90	2,5 à 4	60 x 70	60	350	500	200	18 x 400	270 x 270

CODE	DÉSIGNATION	H en m	22 m/s		24 m/s		26 m/s		28 m/s		34 m/s		Massif C x H en m
			CAT. I	CAT. II	CAT. I	CAT. II	CAT. I	CAT. II	CAT. I	CAT. II	CAT. I	CAT. II	
S083600	CYCAL 90 250	2,5 m	0,84	0,97	0,73	0,85	0,62	0,73	0,53	0,62	0,35	0,41	0,4 x 0,5
S083700	CYCAL 90 300	3 m	0,68	0,79	0,58	0,68	0,48	0,57	0,41	0,48	0,26	0,31	0,4 x 0,5
S083800	CYCAL 90 350	3,5 m	0,52	0,64	0,44	0,54	0,36	0,44	0,30	0,37	0,18	0,23	0,4 x 0,5
S083900	CYCAL 90 400	4 m	0,37	0,49	0,31	0,41	0,25	0,33	0,20	0,27	0,11	0,15	0,4 x 0,5

SCX maximum admissible calculé pour un poids de 15 kg en tête de mât et une saillie crose + luminaire < à 600 mm d'axe à axe. Pour d'autres spécifications, nous consulter.



- Mât livré avec finition thermolaquée



Exemples de mâts cannelés thermolaqués

- Autres hauteurs de mâts sur demande.
- Adaptation pour tout type de luminaire et de crose.

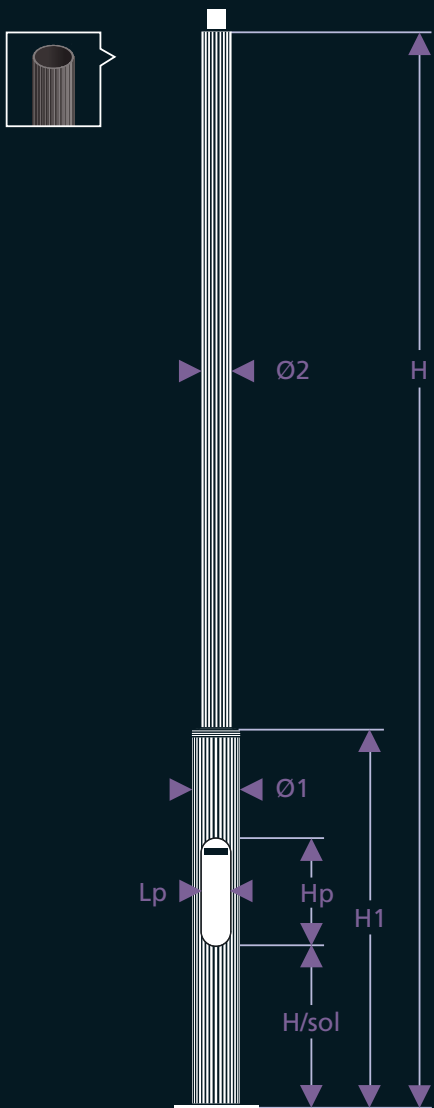
- OPTIONS :**
- Porte à vis " inviolable"
 - Protection en pied de mât par application de peinture bitumineuse

SÉRIE
CYCAL S

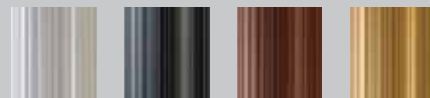
	Diamètres		Hauteurs		Embout Ø x h en mm	Porte			Scellements		
	Ø1 en mm	Ø2 en mm	H en m	H1 en m		Lp en mm	Hp en mm	H/sol en mm	Entraxe en mm	Tiges en mm	Semelle en mm
CYCAL S	140	90	3,5 à 4,5	1,2	60 x 70	85	350	500	200	18 x 400	270 x 270

CODE	DÉSIGNATION	H en m	22 m/s		24 m/s		26 m/s		28 m/s		34 m/s		Massif C x H en m
			CAT. I	CAT. II	CAT. I	CAT. II	CAT. I	CAT. II	CAT. I	CAT. II	CAT. I	CAT. II	
S084000	CYCAL S 350	3,5 m	0,90	1,07	0,79	0,93	0,68	0,79	0,58	0,69	0,40	0,47	0,5 x 0,6
S084100	CYCAL S 400	4 m	0,68	0,85	0,59	0,74	0,50	0,63	0,43	0,54	0,29	0,36	0,5 x 0,6
S084200	CYCAL S 450	4,5 m	0,52	0,65	0,45	0,56	0,38	0,47	0,32	0,40	0,21	0,26	0,5 x 0,6

SCX maximum admissible calculé pour un poids de 15 kg en tête de mât et une saillie crosse + luminaire < à 600 mm d'axe à axe. Pour d'autres spécifications, nous consulter.



- Mât livré avec finition thermolaquée



Exemples de mâts cannelés thermolaqués

- Possibilité d'enjoliveur décoratif forme bobine ou plat.



- Autres hauteurs de mâts sur demande.
- Adaptation pour tout type de luminaire et de crosse.

- OPTIONS :**
- Porte à vis "inviolable"
 - Protection en pied de mât par application de peinture bitumeuse

MÂTS CYLINDROCONIQUES

ACIER GALVANISÉ

SÉRIE CAC

	Diamètres		Hauteur H en m	Embout Ø x h en mm	Porte			Scellements		
	Ø1 en mm	Ø2 en mm			Lp en mm	Hp en mm	H/sol en mm	Entraxe en mm	Tiges en mm	Semelle en mm
CAC 350	120	60	3,5	60 x 100	86	305	500	200	J 16/14 x 300	270 x 270
CAC 400	116	60	4	60 x 100	76	450	500	200	J 16/14 x 300	270 x 270
CAC 450	121	60	4,5	60 x 100	77	450	500	200	J 16/14 x 300	270 x 270
CAC 500	130	60	5	60 x 100	79	450	500	200	J 16/14 x 300	270 x 270
CAC 600	144	60	6	60 x 100	81	450	500	200	J 16/14 x 300	270 x 270
CAC 700	155	60	7	60 x 100	90	500	500	300	J 20/18 x 400	400 x 400
CAC 800	168	60	8	60 x 100	91	500	500	300	J 20/18 x 400	400 x 400
CAC 900	181	60	9	60 x 100	100	500	500	300	J 20/18 x 400	400 x 400
CAC 1000	198	60	10	60 x 100	102	500	500	300	J 20/18 x 400	400 x 400

CODE	DÉSIGNATION	H en m	22 m/s		24 m/s		26 m/s		28 m/s		34 m/s		Massif C x H en m
			CAT. I	CAT. II	CAT. I	CAT. II	CAT. I	CAT. II	CAT. I	CAT. II	CAT. I	CAT. II	
S119000	CAC 350	3,5 m	0,89	1,10	0,73	0,90	0,61	0,75	0,51	0,64	0,32	0,40	0,4 x 0,6
S119100	CAC 400	4 m	0,70	0,89	0,57	0,73	0,46	0,60	0,39	0,50	0,23	0,30	0,4 x 0,6
S119200	CAC 450	4,5 m	0,62	0,81	0,50	0,65	0,40	0,53	0,33	0,43	0,19	0,26	0,4 x 0,6
S119300	CAC 500	5 m	0,62	0,81	0,50	0,65	0,40	0,53	0,33	0,43	0,19	0,25	0,4 x 0,6
S119400	CAC 600	6 m	0,57	0,73	0,45	0,59	0,36	0,47	0,29	0,38	0,16	0,21	0,4 x 0,7
S119500	CAC 700	7 m	0,42	0,56	0,32	0,43	0,24	0,33	0,19	0,26	0,09	0,13	0,4 x 0,8
S119600	CAC 800	8 m	0,38	0,51	0,28	0,39	0,21	0,29	0,16	0,23	0,07	0,10	0,5 x 0,7
S119700	CAC 900	9 m	0,30	0,42	0,21	0,31	0,15	0,22	0,11	0,16	-	0,06	0,5 x 0,8
S119800	CAC 1000	10 m	0,31	0,42	0,22	0,31	0,16	0,22	0,11	0,16	-	0,06	0,5 x 0,9

SCX maximum admissible calculé pour un poids de 50 kg en tête de mât et une saillie crose + luminaire < à 600 mm d'axe à axe. Pour d'autres spécifications, nous consulter.

ALUMINIUM

SÉRIE CAL

	Diamètres		Hauteur H en m	Embout Ø x h en mm	Porte			Scellements		
	Ø1 en mm	Ø2 en mm			Lp en mm	Hp en mm	H/sol en mm	Entraxe en mm	Tiges en mm	Semelle en mm
CAL 350 à 500	120	60	3,5 à 5	60 x 150	80	460	500	200	J 16/14 x 300	260 x 260
CAL 600	146	60	6	60 x 180	90	560	600	200	J 16/14 x 300	270 x 270
CAL 700	146	60	7	60 x 180	95	500	600	300	J 20/18 x 400	400 x 400
CAL 800 à 1000	180	60	8 à 10	60 x 180	90	660	600	300	J 20/18 x 400	400 x 400

CODE	DÉSIGNATION	H en m	22 m/s		24 m/s		26 m/s		28 m/s		34 m/s		Massif C x H en m
			CAT. I	CAT. II	CAT. I	CAT. II	CAT. I	CAT. II	CAT. I	CAT. II	CAT. I	CAT. II	
S11F100	CAL 350	3,5 m	1,04	1,27	0,85	1,05	0,71	0,88	0,60	0,75	0,39	0,48	0,4 x 0,6
S11F200	CAL 400	4 m	0,76	0,98	0,62	0,79	0,51	0,66	0,43	0,55	0,26	0,34	0,4 x 0,6
S11F300	CAL 450	4,5 m	0,65	0,83	0,52	0,67	0,42	0,55	0,34	0,45	0,20	0,27	0,4 x 0,6
S11F410	CAL 500	5 m	0,50	0,65	0,39	0,52	0,31	0,42	0,25	0,33	0,13	0,18	0,4 x 0,6
S11F530	CAL 600	6 m	0,53	0,68	0,41	0,54	0,32	0,43	0,26	0,35	0,15	0,20	0,4 x 0,7
S11F600	CAL 700	7 m	0,40	0,53	0,30	0,40	0,23	0,31	0,18	0,24	0,09	0,13	0,5 x 0,7
S11F740	CAL 800	8 m	0,67	0,85	0,54	0,68	0,44	0,56	0,36	0,46	0,20	0,27	0,5 x 0,8
S11F810	CAL 900	9 m	0,46	0,60	0,35	0,46	0,28	0,37	0,22	0,29	0,10	0,15	0,5 x 0,8
S11F850	CAL 1000	10 m	0,29	0,39	0,22	0,29	0,16	0,22	0,11	0,17	-	0,06	0,5 x 0,8

SCX maximum admissible calculé pour un poids de 40 kg en tête de mât et une saillie crose + luminaire < à 600 mm d'axe à axe. Pour d'autres spécifications, nous consulter.

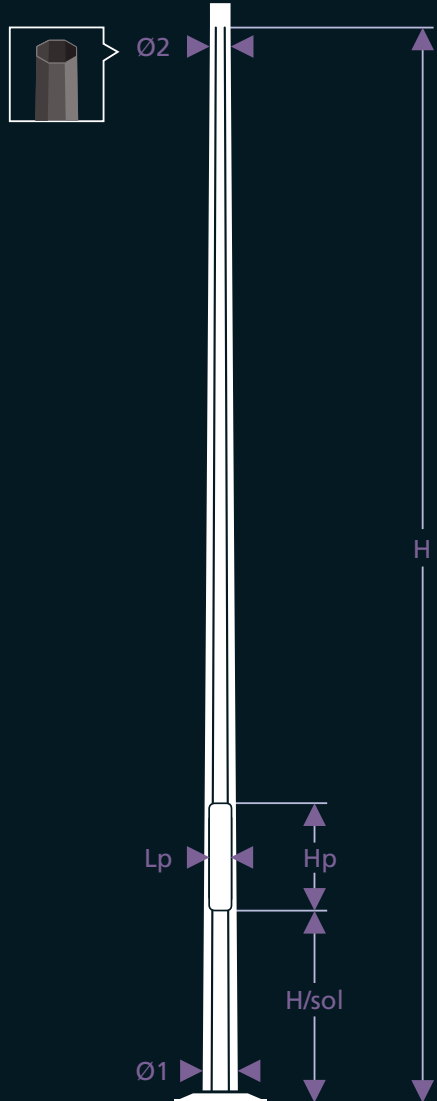
- Autres hauteurs de mâts sur demande.
- Adaptation pour tout type de luminaire et de crose.

- OPTIONS :**
- Thermolaquage couleur RAL
 - Porte à vis " inviolable "
 - Protection en pied de mât par application de peinture bitumineuse



SÉRIE
C2

	Diamètres		Hauteur H en m	Embout Ø x h en mm	Porte			Scellements		
	Ø1 en mm	Ø2			Lp en mm	Hp en mm	H/sol en mm	Entraxe en mm	Tiges en mm	Semelle en mm
C2	156	60	3 à 6	60 x 70	95	500	600	200	J 16/14 x 300	270 x 270



CODE	DÉSIGNATION	H en m	22 m/s		24 m/s		26 m/s		28 m/s		34 m/s		Massif C x H en m
			CAT. I	CAT. II	CAT. I	CAT. II	CAT. I	CAT. II	CAT. I	CAT. II	CAT. I	CAT. II	
S120200	C2 300	3 m	2,64	3,08	2,22	2,59	1,88	2,20	1,61	1,88	1,06	1,25	0,4 x 0,7
S120300	C2 350	3,5 m	2,17	2,64	1,81	2,20	1,51	1,86	1,29	1,59	0,84	1,04	0,4 x 0,8
S120400	C2 400	4 m	1,81	2,27	1,49	1,88	1,25	1,59	1,06	1,34	0,67	0,87	0,4 x 0,8
S120500	C2 450	4,5 m	1,51	1,90	1,25	1,56	1,04	1,32	0,87	1,11	0,53	0,68	0,4 x 0,8
S120600	C2 500	5 m	1,27	1,59	1,04	1,29	0,84	1,09	0,70	0,90	0,41	0,54	0,4 x 0,8
S120800	C2 600	6 m	0,88	1,12	0,70	0,89	0,56	0,72	0,44	0,59	0,22	0,31	0,4 x 0,8

SCX maximum admissible calculé pour un poids de 50 kg en tête de mât et une saillie crose + luminaire < à 600 mm d'axe à axe. Pour d'autres spécifications, nous consulter.

- Autres hauteurs de mâts sur demande.
- Adaptation pour tout type de luminaire et de crose.

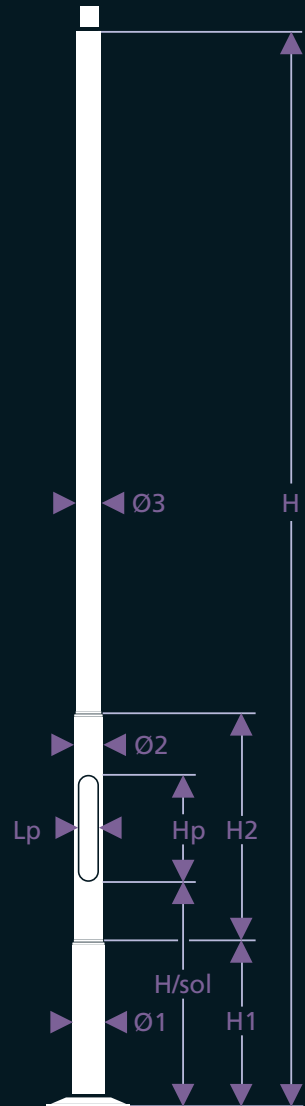
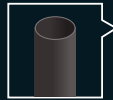
- OPTIONS :**
- Thermolaquage couleur RAL
 - Porte à vis " inviolable "

SÉRIE
GA

	Diamètres			Hauteurs			Embout Ø x h en mm	Porte			Scellements		
	Ø1 en mm	Ø2 en mm	Ø3	H	H1 en m	H2		Lp en mm	Hp en mm	H/sol en mm	Entraxe en mm	Tiges en mm	Semelle en mm
GA	102	90	76	3,2 à 5	0,5	0,75	60 x 70	85	350	500	200	18 x 400	270 x 270

CODE	DÉSIGNATION	H en m	22 m/s		24 m/s		26 m/s		28 m/s		34 m/s		Massif C x H en m
			CAT. I	CAT. II	CAT. I	CAT. II	CAT. I	CAT. II	CAT. I	CAT. II	CAT. I	CAT. II	
S080500	GA 320	3,2 m	1,33	1,57	1,16	1,37	0,99	1,17	0,85	1,00	0,57	0,67	0,4 x 0,6
S080800	GA 370	3,7 m	1,07	1,32	0,92	1,15	0,77	0,98	0,66	0,83	0,43	0,55	0,4 x 0,6
S081100	GA 400	4 m	0,95	1,20	0,82	1,04	0,69	0,88	0,58	0,75	0,38	0,48	0,4 x 0,6

SCX maximum admissible calculé pour un poids de 15 kg en tête de mât et une saillie crose + luminaire < à 600 mm d'axe à axe. Pour d'autres spécifications, nous consulter.



- Mât livré avec finition thermolaquée.
- Autres hauteurs de mâts sur demande.
- Adaptation pour tout type de luminaire et de crose.

- OPTIONS :**
- Porte à vis "inviolable".
 - Vernis anti-graffitis

MÂTS SPÉCIAUX ET MÂTS SUR-MESURE

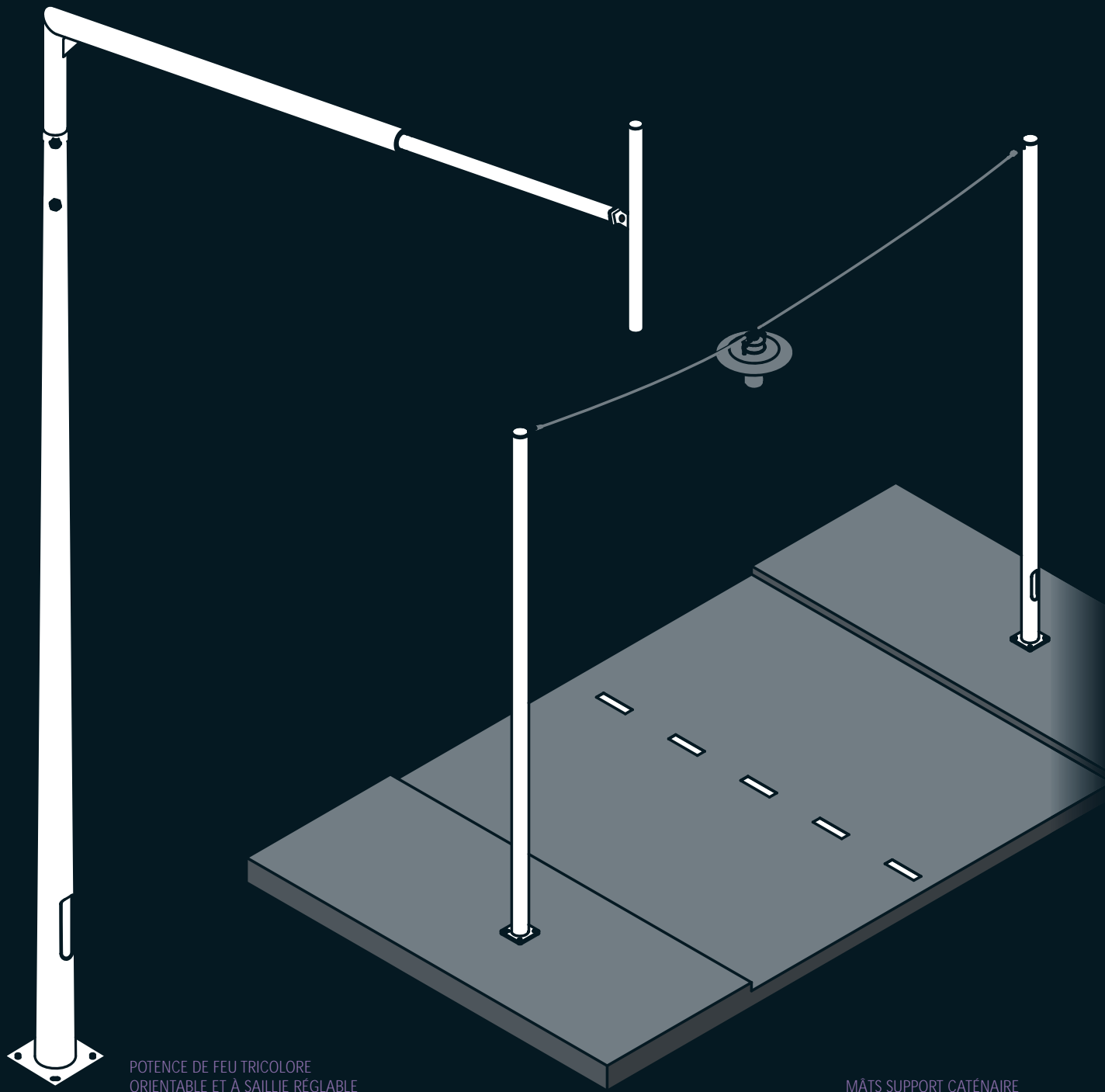
Tout type de mât sur-mesure
en fonction de vos applications
ou contraintes spécifiques.
Nous consulter.



MÂT INCLINÉ



MÂT
AVEC FIXATION
LATÉRALE



POTENCE DE FEU TRICOLE
ORIENTABLE ET À SAILLIE RÉGLABLE

MÂTS SUPPORT CATÉNAIRE

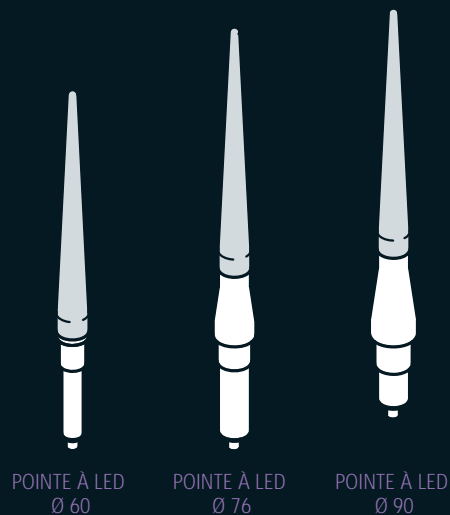
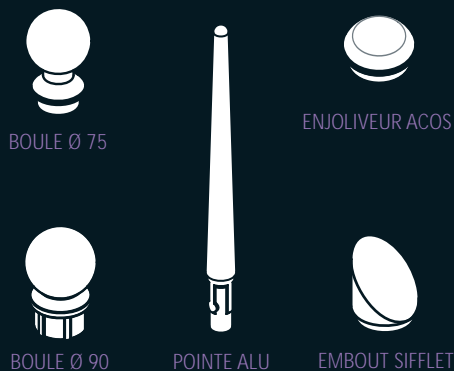
EMBOUTS DÉCORATIFS POUR MÂTS ET CROSSES

EMBOUTS LUMINEUX À LED

Elements décoratifs de tête de mât en aluminium brossé ou thermolaqué et polyéthylène blanc qui permettent de personnaliser un projet d'éclairage urbain.

3 formes d'embouts lumineux sont disponibles :
pointe, demi-sphère ou cylindre.

Eclairage par Led de puissance disponible en blanc, rouge, vert, bleu pour l'ensemble des produits et en jaune pour les pointes.



EMBOUTS DÉCORATIFS POUR MÂTS ET CROSSES

ALUMINIUM

CODE	DÉSIGNATION	Ø (mm)
5000	Boule décorative aluminium	75
5001	Boule décorative aluminium	90
5002	Pointe aluminium	60
5003	Enjoliveur de crosse ACOS	60
5004	Embout de crosse forme sifflet	60

• Embouts pour mâts Ø 60 mm (sauf Réf 5001 pour mâts Ø 76 mm, et adaptations possibles pour mâts Ø 90 mm et 102 mm).

OPTIONS :

- Thermolaquage couleur RAL
- Vernis anti-graffitis.

EMBOUTS LUMINEUX À LED

ALUMINIUM BROSSÉ

CODE	DÉSIGNATION	Haut (mm)	Ø (mm)
01110	Pointe lumineuse à Led	551	60
01120	Pointe lumineuse à Led	703	76
01130	Pointe lumineuse à Led	743	90
01111	Demi-sphère lumineuse à Led	60	
01121	Demi-sphère lumineuse à Led	80	
01112	Cylindre lumineux à Led	250	60

• Couleur de Led standard à préciser à la commande (W : blanc, R : rouge, B : bleu, G : vert).

• Pointes de couleur jaune sur demande, et devis spécifique.

• Conformité CEM, IP 65, Classe II

• Livré câblé (longueur à préciser à la commande).

OPTIONS :

- Thermolaquage couleur RAL
- Vernis anti-graffitis.

**CROSSES
CROSSETTES
CONSOLES MURALES
APPLIQUES**

...

Options

Thermolaquage

L'ensemble de nos produits peut être thermolaqué suivant les teintes de la gamme RAL standard ou de la gamme FUTURA de AKZO NOBEL.

Peinture "bord de mer" sur demande et devis spécifique.

Vernis anti-graffitis sur demande et devis spécifique.

Résine polyuréthane thermodurcissable, transparente, d'aspect lisse et brillant offrant une résistance à la pénétration des graffitis et un nettoyage facilité.

Adaptations et fabrications spéciales

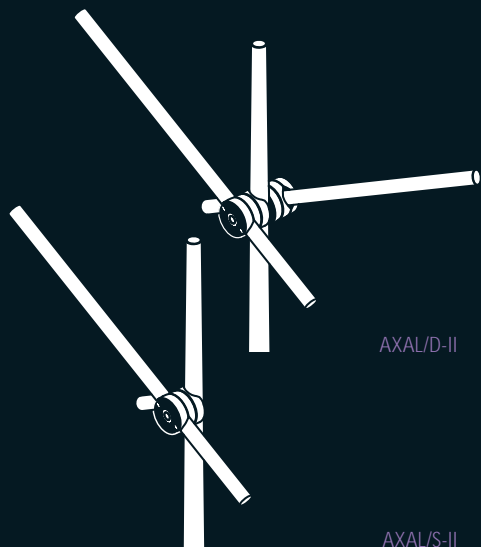
SOLYCOME peut vous fournir sur demande d'autres types de crosses que celles présentées dans ce catalogue. Nous vous présentons quelques réalisations particulières en page 23 de ce catalogue.

Nous étudions et réalisons en fonction de vos besoins les adaptations nécessaires pour tout type de mât, crosse et/ou luminaire.

Avec l'appui de notre bureau d'études intégré et de nos savoir-faire techniques, nous répondons aux demandes spécifiques des architectes, des entreprises ou des services techniques municipaux pour la création, la fabrication et l'adaptation de tout support dans l'environnement de l'éclairage extérieur et du "mobilier urbain".



**CROSSES
CROSSETTES
CONSOLES MURALES
APPLIQUES**



AXAL/D-II

AXAL/S-II

**CROSSE INCLINABLE
AXAL-II**

ALUMINIUM

CODE	DÉSIGNATION	Saillie (mm)
0890	AXAL/S-II Simple	600
0891	AXAL/S-II Simple	1000
0892	AXAL/S-II Simple	1500
0895	AXAL/D-II Double	2 x 600
0896	AXAL/D-II Double	2 x 1000
0897	AXAL/D-II Double	2 x 1500

- Crosse orientable verticalement de 2,5° à 42,5° par pas de 5°.
- Adaptable sur mât cylindrique ou cylindroconique de diamètre 60 à 120 mm (à préciser à la commande).
- Crosse standard Ø 60 mm.
- Autres formes et/ou longueurs, nous consulter.

- OPTIONS :**
- Thermolaquage couleur RAL
 - Vernis anti-graffitis.
 - Fabrication acier galvanisé possible.

**CONSOLE
EDR**

ALUMINIUM

CODE	DÉSIGNATION	Saillie (mm)	Finition
0376	Console EDR 100	1000	alu brossé
0377	Console EDR 100	1000	thermolaqué

- Console livrée avec rotule orientable (raccord 27 ou 34 gaz, à préciser à la commande).

OPTION : Vernis anti-graffitis.

**CONSOLE
TEXAS**

ACIER THERMOLAQUÉ

CODE	DÉSIGNATION	Saillie (mm)
0434	Console TEXAS	750
0435	Console TEXAS	1000

- Console livrée avec rotule orientable (raccord 27 ou 34 gaz, à préciser à la commande).

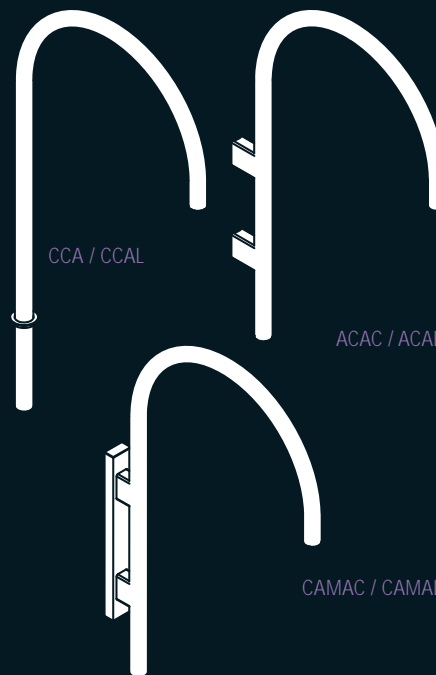
OPTION : Vernis anti-graffitis.



EDR



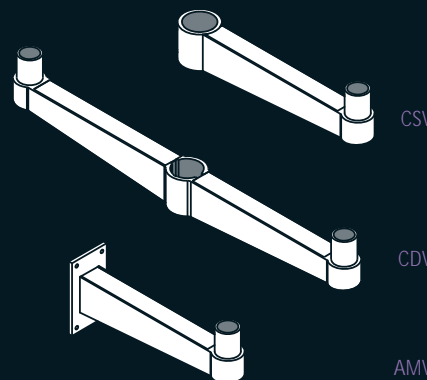
TEXAS



CCA / CCAL

ACAC / ACAL

CAMAC / CAMAL



CSV

CDV

AMV



CRO 3811

AP 3810

**CROSSE ET APPLIQUE
TUBULAIRE**

ACIER GALVANISÉ

CODE	DÉSIGNATION	Saillie (mm)
0366	CCA 180 Top de mât Ø 60 mm	800
0368	ACAC 180 Fixation latérale	800
0369	CAMAC 180 Applique murale	800

ALUMINIUM BROSSÉ

CODE	DÉSIGNATION	Saillie (mm)
0371	CCAL 180 Top de mât Ø 60 mm	800
0372	ACAL 180 Fixation latérale	800
0373	CAMAL 180 Applique murale	800

- OPTIONS :**
- Thermolaquage couleur RAL
 - Vernis anti-graffitis.

**SÉRIE
VÉNUS**

ALUMINIUM

CODE	DÉSIGNATION	Saillie (mm)
0460	CSV Console simple	460
0459	CDV Console double	2 x 460
0461	AMV Console murale	450

- OPTIONS :**
- Thermolaquage couleur RAL
 - Vernis anti-graffitis.

**SÉRIE
3810**

ALUMINIUM

CODE	DÉSIGNATION	Saillie (mm)	Finition
1265	CRO 3811 Crossette	450	alu brossé
1280	CRO 3811 Crossette	450	thermolaqué
1266	AP 3810 Applique	450	alu brossé
1281	AP 3810 Applique	450	thermolaqué

- Crossette en fonte d'aluminium.

OPTION : Vernis anti-graffitis.

CROSSETTES ET APPLIQUES

ACIER GALVANISÉ

CODE	DÉSIGNATION	Saillie (mm)	Finition
0574	ACES Crossette simple	500	galvanisé
0575	ACED Crossette double	500	galvanisé
0577	ACEM Applique murale	500	galvanisé
0578	ACEM Applique murale	500	thermolaqué

ALUMINIUM

CODE	DÉSIGNATION	Saillie (mm)	Finition
0592	ALES Crossette simple	500	brossé
0593	ALED Crossette double	500	brossé
0596	ALEM Applique murale	500	brossé

OPTIONS :

- Thermolaquage couleur RAL (0578 ACEM est livré thermolaqué)
- Vernis anti-graffitis.

ACIER GALVANISÉ

CODE	DÉSIGNATION	Saillie (mm)	Finition
0580	ACOS Crossette simple	550	galvanisé
0581	ACOD Crossette double	550	galvanisé
0583	ACOM Applique murale	550	galvanisé
0584	ACOM Applique murale	550	thermolaqué

ALUMINIUM

CODE	DÉSIGNATION	Saillie (mm)	Finition
0600	ALOS Crossette simple	550	brossé
0601	ALOD Crossette double	550	brossé
0604	ALOM Applique murale	550	brossé

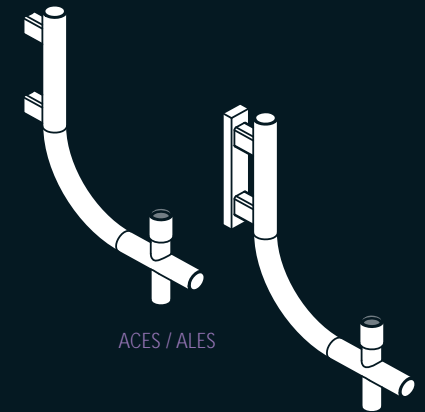
OPTIONS :

- Thermolaquage couleur RAL (0584 ACOM est livré thermolaqué)
- Vernis anti-graffitis.

ALUMINIUM THERMOLAQUÉ

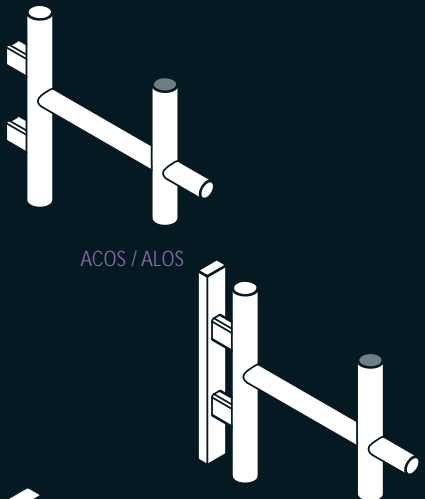
CODE	DÉSIGNATION	Saillie (mm)	Finition
1290	HC Crossette simple	500	thermolaqué
1292	HM Applique murale	500	thermolaqué

OPTION : Vernis anti-graffitis.



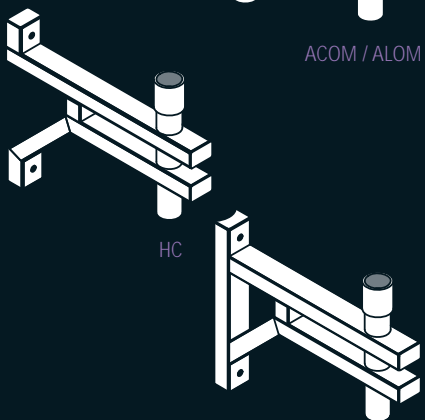
ACES / ALES

ACEM / ALEM



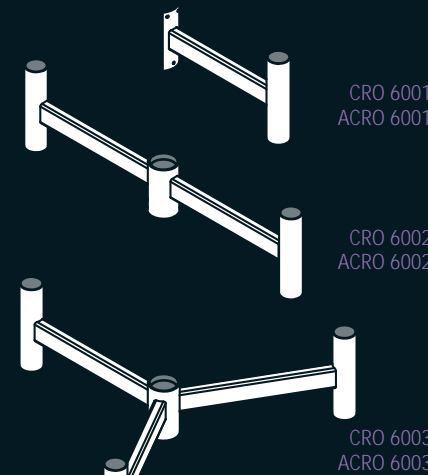
ACOS / ALOS

ACOM / ALOM



HC

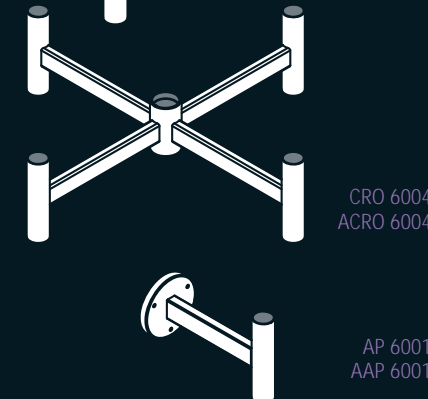
HM



CRO 6001
ACRO 6001

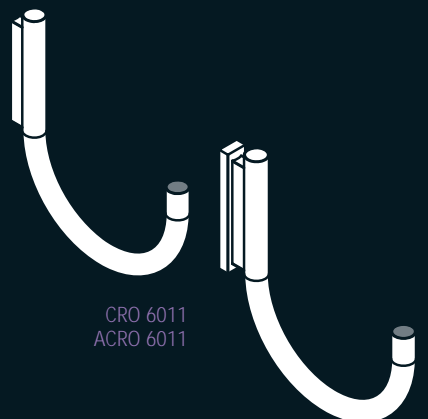
CRO 6002
ACRO 6002

CRO 6003
ACRO 6003



CRO 6004
ACRO 6004

AP 6001
AAP 6001



CRO 6011
ACRO 6011

AP 6010
AAP 6010

SÉRIE 6000

ACIER GALVANISÉ

CODE	DÉSIGNATION	Saillie (mm)
1110	CRO 6001 Crossette simple	460
1111	CRO 6002 Crossette double	460
1112	CRO 6003 Crossette triple	460
1113	CRO 6004 Crossette quadruple	460
1109	AP 6001 Applique murale noire	400

OPTIONS :

- Thermolaquage couleur RAL (1109 AP 6001 est livré thermolaqué noir)
- Vernis anti-graffitis.

ALUMINIUM

CODE	DÉSIGNATION	Saillie (mm)
1178	ACRO 6001 Crossette simple	460
1179	ACRO 6002 Crossette double	460
1180	ACRO 6003 Crossette triple	460
1181	ACRO 6004 Crossette quadruple	460
1177	AAP 6001 Applique murale	400

OPTIONS :

- Thermolaquage couleur RAL
- Vernis anti-graffitis.

SÉRIE 6010

ACIER GALVANISÉ

CODE	DÉSIGNATION	Saillie (mm)
1235	CRO 6011 Crossette	500
1236	AP 6010 Applique murale	600

OPTIONS :

- Thermolaquage couleur RAL
- Vernis anti-graffitis.

ALUMINIUM

CODE	DÉSIGNATION	Saillie (mm)
1250	ACRO 6011 Crossette	500
1251	AAP 6010 Applique murale	600

OPTIONS :

- Thermolaquage couleur RAL
- Vernis anti-graffitis.



DOLS 1



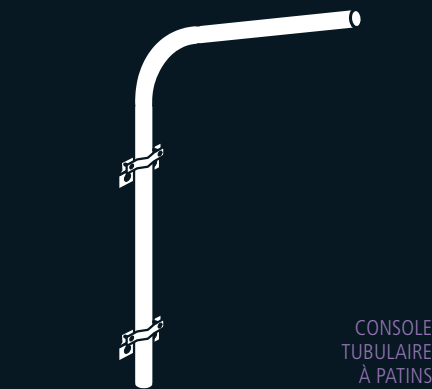
DOLS 2



DOLS 3



DOLS 4

CONSOLE
TUBULAIRE
À PATINSCROSSETTE
LATÉRALE
POUR MÂTCROSSETTE
TUBULAIRE
MULTI-APPLICATIONS

CROSSETTES

KC

ACIER GALVANISÉ

CODE	DÉSIGNATION	Saillie (mm)
2060	DOLS 1 Crossette simple	500
2061	DOLS 2 Crossette double	500
2062	DOLS 3 Crossette triple	500
2063	DOLS 4 Crossette quadruple	500

- Crossettes Ø 60 mm, inclinaison 12,5°.
- Autres diamètres, longueurs, inclinaisons : nous consulter.

OPTIONS :

- Thermolaquage couleur RAL
- Vernis anti-graffitis.

CONSOLE

TUBULAIRE À PATINS

ACIER GALVANISÉ

CODE	DÉSIGNATION	Longueur (mm)	Ø (mm)
2099	Console tubulaire 407	700	42
2100	Console tubulaire 410	1000	42
2101	Console tubulaire 415	1500	42
2103	Console tubulaire 507	700	49
2104	Console tubulaire 510	1000	49
2105	Console tubulaire 515	1500	49
2106	Console tubulaire 610	1000	60
2107	Console tubulaire 615	1500	60

- Inclinaison standard 20°.
- Console livrée avec patins de fixation.
- Autres diamètres, longueurs, inclinaisons : nous consulter.

OPTIONS :

- Thermolaquage couleur RAL
- Vernis anti-graffitis.

CROSSETTE LATÉRALE POUR MÂT

ACIER GALVANISÉ

CODE	DÉSIGNATION	Ø (mm)	Saillie (mm)
S242222	Crossette inclinaison 0°	49	200
S242224	Crossette inclinaison 0°	60	500
S242236	Crossette inclinaison 5°	60	200

- Autres dimensions sur demande.

OPTIONS :

- Thermolaquage couleur RAL
- Vernis anti-graffitis.

CROSSETTE TUBULAIRE MULTI-APPLICATIONS

ACIER GALVANISÉ

CODE	DÉSIGNATION	Ø (mm)	Saillie (mm)
S242247	Crossette inclinaison 0°	60	500
S242249	Crossette inclinaison 5°	60	500

- Autres dimensions sur demande.
- Fixation possible par feuillard 20/10 de 20 mm.

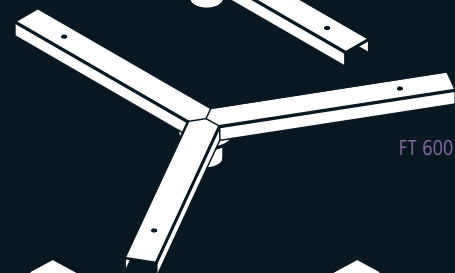
OPTIONS :

- Thermolaquage couleur RAL
- Vernis anti-graffitis.

CONSOLE
MURALE DROITE

FS 250

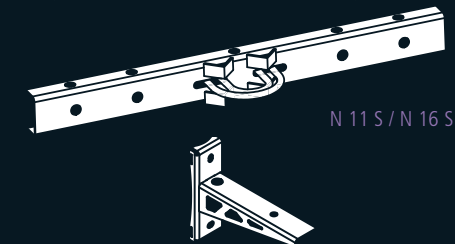
FS 500 / 1000 / 1500



FT 600



FQ 600



N 11 S / N 16 S

APPLIQUE
MONO-PROJECTEURSUPPORT
CAMÉRACONSOLE MURALE DROITE
ALUMINIUM THERMOLAQUÉ

CODE	DÉSIGNATION	Ø (mm)	Saillie (mm)
0160706	Console murale	60	100 à 500

- Saillie à préciser à la commande.
- Livrée avec 1 coupe-circuit 10x38 munis d'un fusible 2A.
- Inclinaison 10°.

OPTIONS :

- Thermolaquage couleur RAL
- Vernis anti-graffitis.

FERRURES SUPPORT
PROJECTEURS

ACIER GALVANISÉ

CODE	DÉSIGNATION	Long.(mm)
2091	FS 250 Coiffante 1 proj.	250
2095	FS 500 Coiffante 1 ou 2 proj.	500
2092	FD 1000 Coiffante 2 proj.	1000
2093	FD 1500 Coiffante 2 ou 3 proj.	1500
2094	FT 600 Coiffante 3 proj. à 360°	600
2090	FQ 600 Coiffante 4 proj. à 360°	500
2092B	N 11 S Ferrure à bride 2 proj.	1000
2093B	N 16 S Ferrure à bride 2 ou 3 proj.	1500
S242269	Applique 1 proj.	250

OPTIONS :

- Thermolaquage couleur RAL
- Vernis anti-graffitis.

ALUMINIUM

CODE	DÉSIGNATION	Long.(mm)
2096	FSA 250 Coiffante 1 proj.	250
2097	FDA 1000 Coiffante 2 proj.	1000
2098	FDA 1500 Coiffante 2 ou 3 proj.	1500

OPTIONS :

- Thermolaquage couleur RAL
- Vernis anti-graffitis.

SUPPORT
CAMÉRA

ALUMINIUM THERMOLAQUÉ

CODE	DÉSIGNATION	Ø mât (mm)
S24229201	Support caméra	90

- Fixation en tête de mât Ø 90 mm, Plaque support 210 x160 mm. Autres dimensions, sur devis.

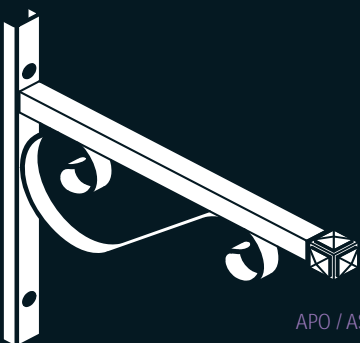
OPTIONS :

- Thermolaquage couleur RAL

CONSOLES ET CROSSES POUR LANTERNES DE STYLE



ACM



APO / ASU

CONSOLE NOIRE MURALE

ACIER THERMOLAQUÉ NOIR

CODE	DÉSIGNATION	Saillie (mm)
1379	ACM Console murale	750
1380	ACM Console murale	900
1381	ACM Console murale	1100

- Finition thermolaquée noire.

OPTIONS :

- Thermolaquage couleur RAL
- Vernis anti-graffitis.

POUR LANTERNE PORTÉE OU SUSPENDUE

ACIER THERMOLAQUÉ NOIR

CODE	DÉSIGNATION	Saillie (mm)
1373	APO / ASU Console murale	450
1374	APO / ASU Console murale	750
1375	APO / ASU Console murale	1000

- Console permettant l'installation d'une lanterne portée ou suspendue.



ASU



APO

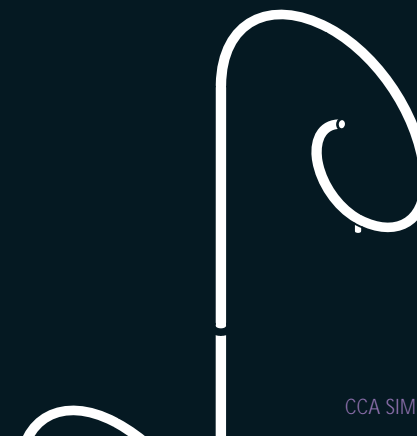
- Finition thermolaquée noire.

OPTIONS :

- Thermolaquage couleur RAL
- Vernis anti-graffitis.



ACC



CCA SIMPLE



CCA DOUBLE

CROSSE NOIRE MURALE

ACIER THERMOLAQUÉ NOIR

CODE	DÉSIGNATION	Saillie (mm)
1376	ACC Crosse murale	450
1377	ACC Crosse murale	750
1378	ACC Crosse murale	1100

- Finition thermolaquée noire.

OPTIONS :

- Thermolaquage couleur RAL
- Vernis anti-graffitis.

CROSSE NOIRE SIMPLE

ACIER THERMOLAQUÉ NOIR

CODE	DÉSIGNATION	Saillie (mm)
1382	CCA Crosse simple	450
1383	CCA Crosse simple	750
1384	CCA Crosse simple	1100

- Fixation en tête de mât
- Finition thermolaquée noire.

OPTIONS :

- Thermolaquage couleur RAL
- Vernis anti-graffitis.

CROSSE NOIRE DOUBLE

ACIER THERMOLAQUÉ NOIR

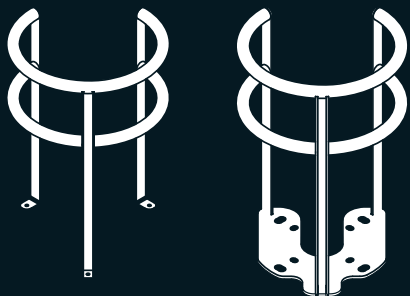
CODE	DÉSIGNATION	Saillie (mm)
1385	CCA Crosse double	2 x 450
1386	CCA Crosse double	2 x 750
1387	CCA Crosse double	2 x 1100

- Fixation en tête de mât
- Finition thermolaquée noire.

OPTIONS :

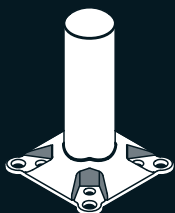
- Thermolaquage couleur RAL
- Vernis anti-graffitis.

ACCESSOIRES



PASP / PASG

PASG
SUR SEMELLE



BORNE
DE REMPLACEMENT



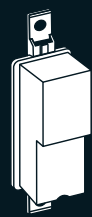
EMBOUT 12200/12210



EMBOUT 12211



COFFRET 0910



COFFRET 0930

PROTECTION

ARBRE OU CANDÉLABRE

ACIER GALVANISÉ

CODE DÉSIGNATION	Finition
0150 PASP Protection arbre/candélabre	thermolaqué
0151 PASG Protection arbre/candélabre	galvanisé
0151-S PASG Protection arbre/candélabre sur semelle. Entraxe 200/300 mm	galvanisé

• Tube Ø 49 mm. Hauteur 900 mm.

OPTIONS : • Thermolaquage couleur RAL
• Vernis anti-graffitis.

BORNE DE REMPLACEMENT

MÂT ACCIDENTÉ

CODE DÉSIGNATION
1728 Borne polyéthylène

• Hauteur 530 mm. Se fixe à la place du candélabre endommagé en utilisant l'ancrage en place.
Tiges scellement Ø 16 à 27 mm. Entraxe 200 à 300 mm.

EMBOUTS RÉDUCTEURS

CODE DÉSIGNATION
12200 Embout réducteur 76/60
12210 Embout réducteur 90/60
12211 Embout réducteur 90/60 (manchon carré 50)

• Autres dimensions sur demande.

TIGES DE SCELLEMENT

CODE DÉSIGNATION
1213 Tiges de scellement 12 x 250 (jeu de 4)
1215 Tiges de scellement 18 x 400 (jeu de 4)
1216 Tiges de scellement 24 x 400 (jeu de 4)
1220 Kaptiges Ø 18 mm (jeu de 4)
1221 Kaptiges Ø 24 mm (jeu de 4)

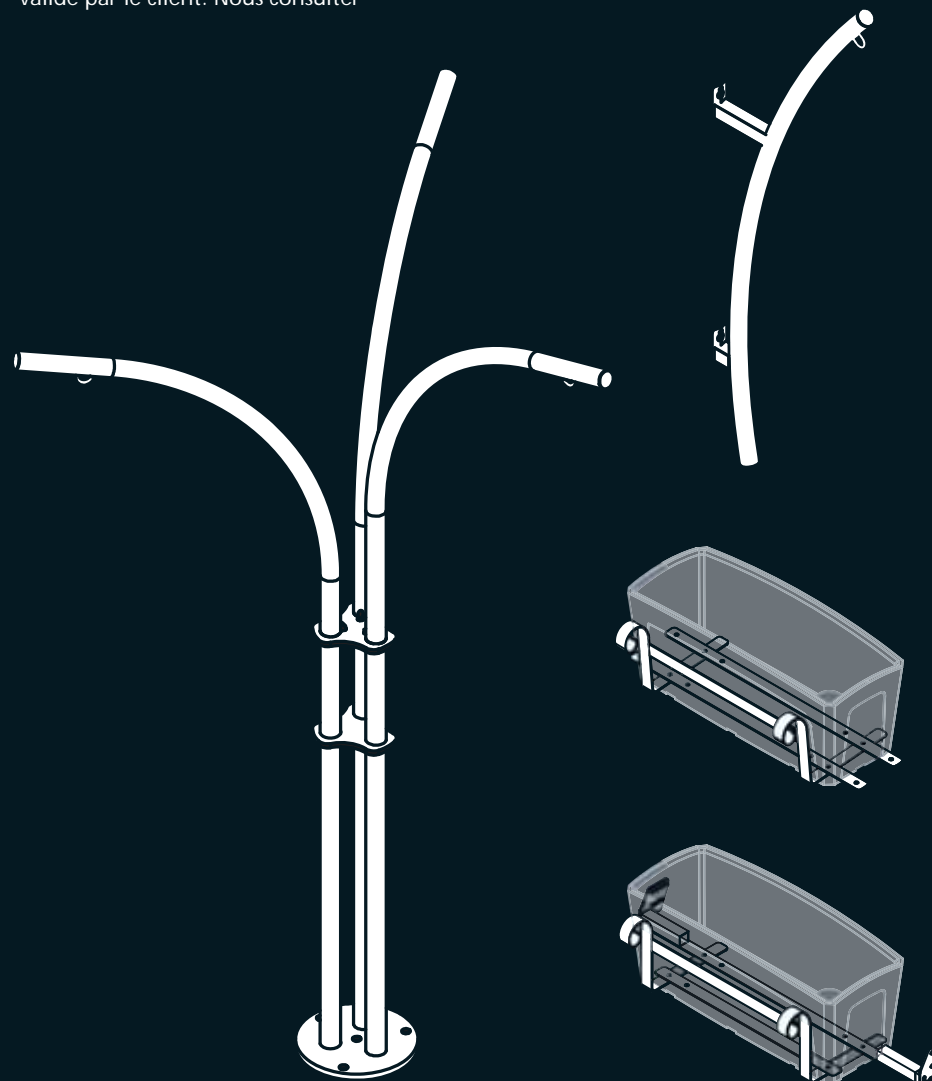
• Tiges standard droites à queue de carpe en acier brut.
• Tiges en J, en acier crénelé brut toutes dimensions et galvanisation sur demande.

BOÎTIERS À BORNES - CLASSE II

CODE DÉSIGNATION
0910 Coffret Classe II DEP 100 (4 x 25)
0930 Coffret mural Classe II DEP 5981

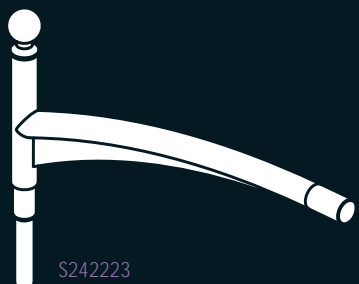
ACCESSOIRES POUR SUSPENSION DE JARDINIÈRES

Fabrication sur-mesure et sur plan validé par le client. Nous consulter



CROSSES DÉCORATIVES
ET CROSSES SUR-MESURE

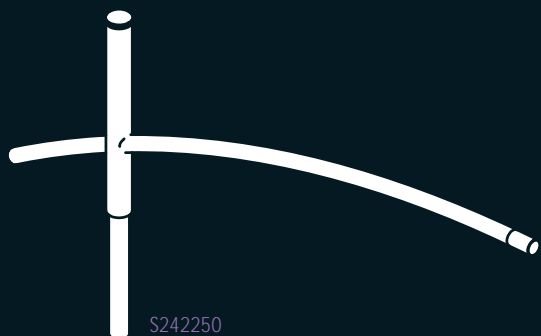
Tout type de crosse décorative
ou sur-mesure en fonction de vos besoins
spécifiques. Nous consulter.



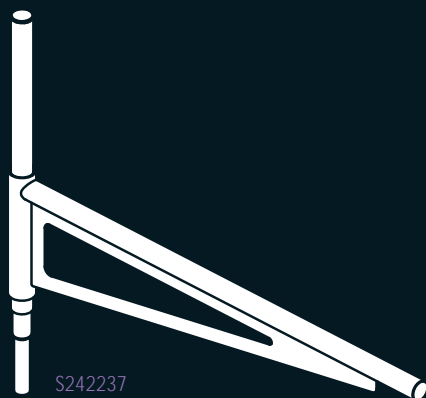
S242223



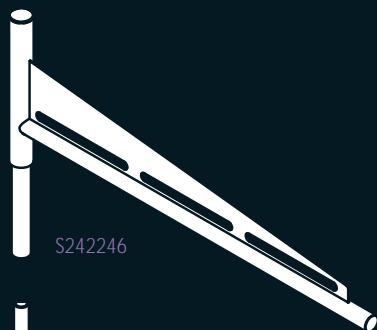
S070011



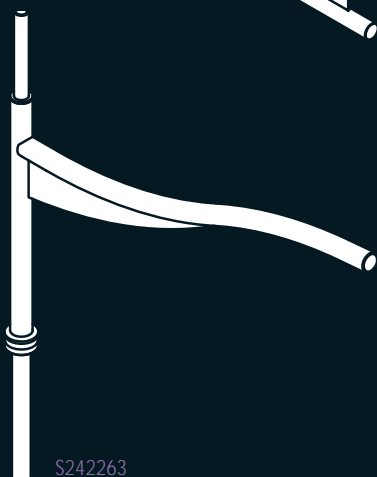
S242250



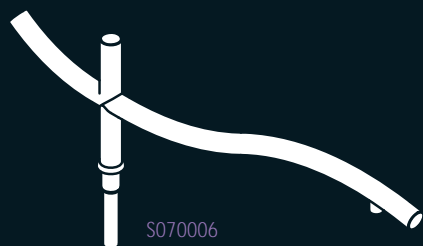
S242237



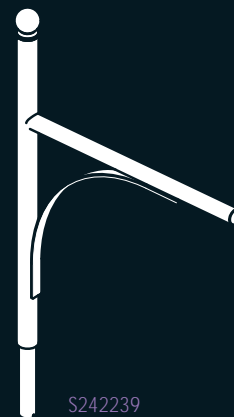
S242246



S242263



S070006



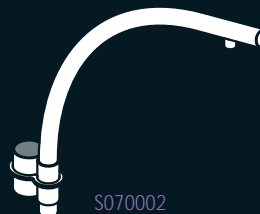
S242239



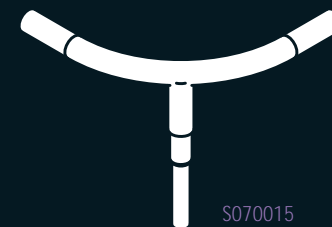
S242206



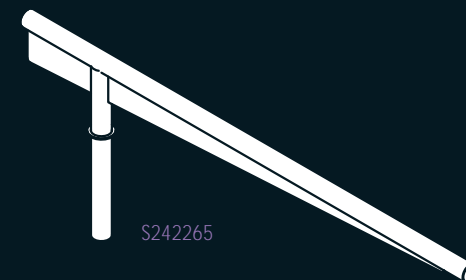
S242259



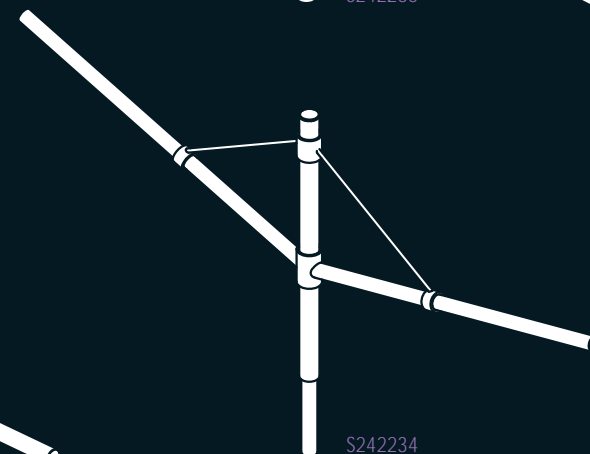
S070002



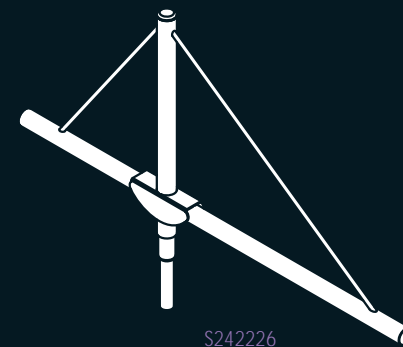
S070015



S242265



S242234



S242226

Catalogue Luminaires
pour application extérieure
disponible sur simple demande.

